



**ESE**<sup>®</sup>  
EFFICIENCY  
SAVING  
ENVIRONMENT



**ant**  
EFFICIENCY  
SAVING  
ENVIRONMENT



IoT **INDUSTRY 4.0** Ready

**MADE IN ITALY**

RELAZIONE TECNICA

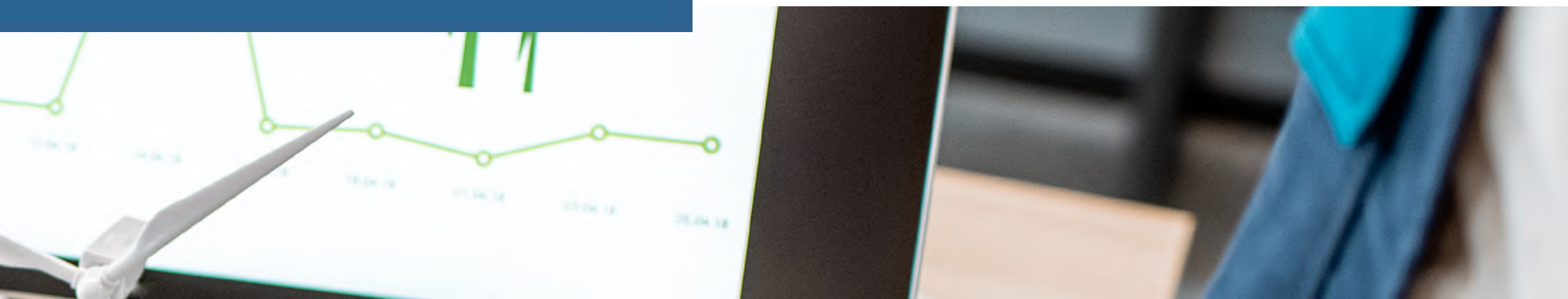


*divisione efficientamento energetico*



# » SOMMARIO/

<b>1. SITUAZIONE ATTUALE DELLE FORNITURE</b> .....	<b>4</b>	<b>3. TECNOLOGIE ESISTENTI</b> .....	<b>18</b>
1.1 IL PASSAGGIO ALL'ERA DIGITALE .....	4	3.1 OTTIMIZZAZIONE DI TENSIONE.....	18
1.2 LA GENERAZIONE DISTRIBUITA.....	5	3.2 RIFASAMENTO .....	18
1.3 SOVRATENSIONE O SOTTOTENSIONE .....	6	3.3 FILTRAGGIO ARMONICO .....	19
1.4 DISTORSIONE ARMONICA .....	7	3.4 FILTRO EMI .....	20
1.5 BILANCIAMENTO DELLE FASI.....	9	3.5 PROFILAZIONE DEI CONSUMI.....	20
1.6 SFASAMENTO.....	10	<b>4. ANT</b> .....	<b>21</b>
<b>2. RISPOSTA DEI CARICHI</b> .....	<b>11</b>	4.1 CONSIDERAZIONI INIZIALI .....	21
2.1 PREMessa.....	11	4.2 PROGETTO ATTUALE .....	22
2.2 SOVRATENSIONE STAZIONARIA SU CARICO OHMICO.....	12	4.3 DATI DI PROGETTO E SIMULAZIONI .....	25
2.3 SFASAMENTO.....	14		
2.4 DISTORSIONE ARMONICA .....	16		



## 1. SITUAZIONE ATTUALE DELLE FORNITURE

Nel corso degli ultimi anni abbiamo assistito a 2 fenomeni molto importanti nell' ambito della distribuzione e utilizzazione dell' energia elettrica a livello globale:

- Il passaggio all'era digitale
- La generazione distribuita

Questi 2 fenomeni stanno avendo un grosso impatto sulla distribuzione dell' energia elettrica e sulla corretta gestione della stessa.

Analizziamoli nel dettaglio.

### 1.1 IL PASSAGGIO ALL'ERA DIGITALE

È da poco più di un decennio, che è iniziata una vera e propria rivoluzione in tutti gli ambiti, dovuta al crescente utilizzo di tecnologie digitali al fine di migliorare le performances dei sistemi utilizzati per svolgere le più importanti funzioni tecnologiche. Ormai i computer sono utilizzati intensivamente in tutte le strutture ed in tutti gli ambiti, a partire dall'ambiente domestico fino ad arrivare ai più complessi processi industriali. Ormai tutte le macchine di utilizzo comune sono controllate e gestite da sistemi computerizzati completamente digitali. Non solo, fanno la loro comparsa nelle nostre vite, strumenti che fino a qualche anno fa erano semplicemente inconcepibili

(tablet, smartphone ecc...). Addirittura concetti di base, come l'illuminazione si stanno spostando sempre di più su tecnologie di tipo digitale soprattutto grazie all'avvento dei led. Più avanti nella trattazione prenderemo in esame le conseguenze di questo fenomeno sulle tematiche energetiche e sulla gestione efficiente dell'energia, per il momento osserviamo che lo sviluppo sempre più massiccio di tecnologie digitali, genera nei nostri impianti la presenza sempre maggiore di carichi non lineari connessi agli impianti stessi.



## 1.2 LA GENERAZIONE DISTRIBUITA

Negli ultimi anni, soprattutto in Europa, ma comunque in tutto il mondo, la generazione di energia elettrica sta cambiando profondamente, solo fino a 2 decenni fa, la generazione di energia elettrica era sostanzialmente centralizzata, soprattutto grazie allo sfruttamento dell'energia atomica, che ha dato la possibilità di impiantare grosse centrali a servizio di una utenza sempre più vasta ed energivora. Negli ultimi anni però, si è assistito ad una notevole rivoluzione anche nella produzione di energia elettrica, soprattutto grazie al fotovoltaico che, anche a causa di forti politiche incentivanti si è sempre più fatto largo nelle nostre vite, ma anche altre tecnologie come l'eolico, l'idroelettrico, la cogenerazione ecc... stanno vivendo uno sviluppo sempre maggiore.

Come questo fenomeno avrà ripercussioni sulla trasmissione dell'energia agli utenti finali, non è lo scopo della presente trattazione, ma sicuramente può essere interessante valutare in prima istanza quali sono le differenze principali nei due approcci. Al fine di semplificare la trattazione, schematizziamo di seguito la situazione della rete di trasmissione dell'energia elettrica nei due casi al fine di valutare qualitativamente l'impatto che questa modifica ha sull'utente finale:

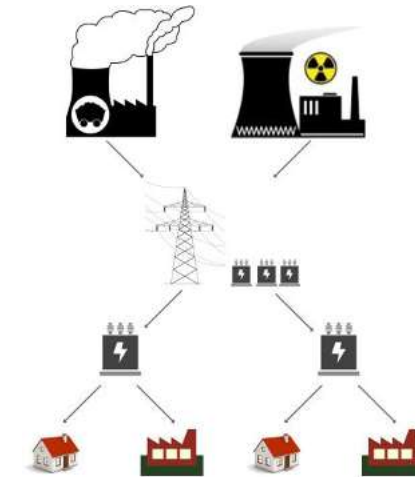


Figura 1: Rete di trasmissione a generazione centralizzata

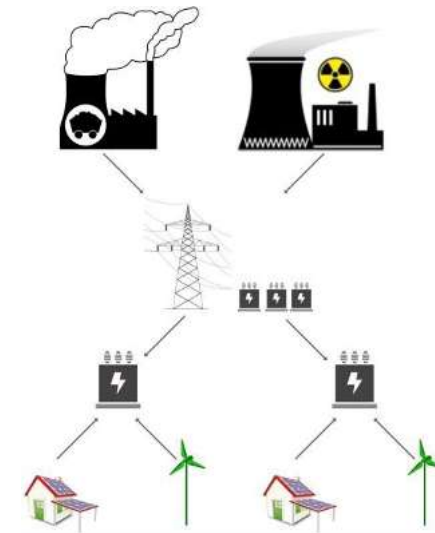


Figura 2: Rete di trasmissione a generazione distribuita

Come possiamo notare dalle 2 figure sovraesposte, la differenza più importante che possiamo rilevare è di tipo topologico. In particolare, nel caso della generazione distribuita, la potenza immessa in rete passa sempre attraverso dei sistemi di distribuzione centrali prima di arrivare agli utenti finali, mentre nel caso della generazione distribuita, non è sempre così, in pratica si possono avere degli scambi di energia direttamente dal generatore all'utenza senza passare dai sistemi di distribuzione centralizzati

Questo fenomeno ha un notevole impatto sulla qualità della potenza erogata dai generatori, in quanto non essendoci passaggi intermedi per le apparecchiature di distribuzione, la potenza erogata dai generatori distribuiti risulta essere meno efficiente di quella erogata dai generatori centralizzati. Negli ultimi anni, in ambito elettrico ed elettrotecnico, si sente sempre più spesso parlare di Power Quality, riferendosi alla qualità della potenza trasmessa dalle linee elettriche alle utenze.

### 1.3 SOVRATENSIONE O SOTTOTENSIONE

Il sovravoltaggio è un fenomeno per il quale la rete trasferisce potenza ad una tensione maggiore della tensione nominale. Il fenomeno può essere transitorio o stazionario. Nel primo caso, il discostamento dal valore nominale avviene per pochi istanti o pochi cicli, con ampiezze di pochi Volt fino a centinaia di Volt, spesso sono causati dalla commutazione di carichi induttivi, trasformatori sotto carico ecc.,

naturalmente questo tipo di disturbi può generare anche inefficienze energetiche, ma il vero problema connesso a questo tipo di disturbi è la possibilità di poter danneggiare i dispositivi connessi all'impianto. Mentre nel secondo caso, il disturbo può essere considerato stazionario quando la tensione della fornitura è costantemente superiore alla tensione nominale di esercizio che in Italia è di 230V per gli impianti monofase in bassa tensione e di 400V per gli impianti trifase in bassa tensione. Anche in questo caso, il disturbo potrebbe provocare, sul lungo periodo, danni ai dispositivi connessi all'impianto, anche se il fenomeno dovrebbe essere legato alla progettazione stessa degli apparecchi, che dovrebbero avere una tolleranza sulla tensione in ingresso di  $\pm 10\%$ , ma il vero problema è invece legato in molti casi all'efficienza energetica che ne consegue. In particolare, per la maggior parte dei carichi lineari connessi alle reti, un aumento della tensione, causa una riduzione della vita utile del dispositivo ed aumenta l'utilizzo di energia senza apprezzabili miglioramenti nelle performances.

## 1.4 DISTORSIONE ARMONICA

La trasmissione di potenza sulla rete elettrica dovrebbe avvenire attraverso un'onda di tipo sinusoidale alla frequenza di 50Hz (in Italia) con una tensione nominale di 230V, inoltre quest'onda chiudendosi su impedenze di tipo lineare dovrebbe generare nel circuito elettrico la circolazione di una corrente anch'essa di tipo sinusoidale con frequenza di 50 Hz, con un'ampiezza dipendente dalla parte Ohmica dell'impedenza ed al più uno sfasamento rispetto all'onda di tensione dipendente dalla parte immaginaria dell'impedenza stessa. Abbiamo utilizzato il termine "dovrebbe" sia con riferimento all'ingresso di tensione che alla generazione della corrente di linea, in quanto nel primo caso, non è detto che l'onda di tensione sia perfettamente sinusoidale in ingresso, ma anche nel caso lo fosse, non è detto che l'onda di corrente risultante sia perfettamente sinusoidale. Dal punto di vista matematico, l'onda in questione è comunque di tipo periodico, e pertanto può essere sviluppata in serie di Fourier, rappresentandola come la somma di infinite componenti sinusoidali con frequenza, ampiezza e fase differenti tra di loro. Tecnicamente le singole componenti dello sviluppo in serie sono definite armoniche, in particolare anche la sinusoide alla frequenza fondamentale è un'armonica.

Considerando un qualsiasi circuito elettrico alimentato da un'onda sinusoidale pura e chiuso solo su cari-

chi lineari, come abbiamo poc'anzi accennato l'onda di corrente risultante avrà un'unica componente alla frequenza dell'alimentazione e non avrà alcuna componente armonica di frequenza diversa dalla fondamentale, mentre nel caso in cui almeno uno dei carichi sia non lineare, si potranno avere armoniche di corrente ad una frequenza diversa dalla fondamentale, trascurando il fenomeno delle interarmoniche al momento, per i carichi elettrici le componenti di corrente risultanti con un contributo maggiore sono solitamente quelle a frequenze multiple della fondamentale, pertanto le armoniche prodotte possono essere ordinate numericamente riferendosi al multiplo della frequenza di interesse, ossia ad esempio per seconda armonica si intende un'armonica alla frequenza doppia della fondamentale. Inoltre per la maggior parte dei carichi non lineari connessi alle reti (ad es. alimentatori switching) le armoniche con ampiezza maggiore sono quelle con ordine dispari la terza la quinta la settima ecc... inoltre, nei casi reali, di solito le armoniche hanno un contributo di ampiezza maggiore nei numeri ordinali inferiori e sono quindi decrescenti, ossia in generale la terza armonica ha un'ampiezza maggiore rispetto alla quinta, la quinta rispetto alla settima e così via. Naturalmente anche in questo caso vanno analizzate le singole situazioni in quanto differenti carichi non lineari connessi alla rete in questione possono generare un contributo armonico differente tra di loro, e pertanto la somma di tali contributi potrebbe risultare differente.

Riferendosi all'onda di corrente generata si può definire la distorsione armonica totale come segue:

$$THD_i = \frac{I_t - I_f}{I_f} = \frac{\sum_2^{\infty} I_n - I_f}{I_f}$$

dove:

$I_t$  è la corrente totale

$I_f$  è la corrente alla frequenza fondamentale

Lo stesso dicasi per l'onda di tensione:

$$THD_v = \frac{V_t - V_f}{V_f} = \frac{\sum_2^{\infty} V_n - V_f}{V_f}$$

E più in generale per la potenza trasmessa:

$$THD_p = \frac{P_t - P_f}{P_f}$$

Questo indice ci dà informazioni, come il nome stesso ci indica sulla distorsione complessiva presente nelle forme d'onda. Naturalmente più il valore è maggiore di 0 tanto più la forma d'onda si allontana dal caso ideale. La presenza di distorsioni armoniche crea di per sé problemi anche di tipo energetico negli impianti. È possibile infatti dimostrare che la distorsione in corrente provoca effetti anche sulla forma d'onda di tensione che alimenta i carichi, e pertanto questo fenomeno genera conseguenze, anche sui carichi lineari connessi agli impianti, oltre che generare

altre perdite nel sistema conseguenti alla maggiore dissipazione di potenza sull'impedenza di linea e l'impedenza interna del generatore.

In generale, un carico lineare ha una banda passante pressoché infinita, ad esempio una lampadina ad incandescenza trasforma in energia termica tutta la potenza elettrica fornita in una banda praticamente infinita, il che significa che ad esempio alimentata la lampadina a 5V ad una frequenza di 400 Hz il filamento in essa presente si riscalderà, e verrà generato calore per effetto Joule.

Il problema è che la trasformazione in questione non genera emissioni luminose nella banda del visibile, o meglio genererà una minima quantità di emissioni luminose nel visibile e magari altre emissioni in bande luminose non visibili ad occhio nudo, ad es. ultravioletto o infrarosso, questo perché il filamento è concepito per lavorare alla frequenza di rete.

Questo ha 3 implicazioni importantissime:

- Il funzionamento al di fuori dei parametri nominali può portare ad una rottura prematura dell'apparecchio.
- L'energia luminosa erogata ha una componente indesiderata, pertanto si può affermare che l'energia in eccesso non è utilizzata per effettuare il lavoro per cui è concepito l'apparecchio, ma fondamentalmente rappresenta solo un disturbo.
- L'emissione di radiazioni al di fuori della luce visibile potrebbe risultare dannoso per il corpo umano che vi è esposto.



Se considerassimo altri tipi di carico come ad esempio motori elettrici, pompe o altro le conseguenze potrebbero essere anche peggiori.

Il risultato in generale è che tali distorsioni trasferiscono potenza ai carichi che la utilizzano in parte per effettuare il lavoro per il quale sono concepiti ed in parte per generare inefficienze che incrementano la possibilità di rottura dei carichi stessi. Dunque oltre al danno economico derivante dal maggiore utilizzo di energia, si genera anche un danno dovuto all'accorciamento della vita utile dei dispositivi stessi.

## 1.5 BILANCIAMENTO DELLE FASI

Nel caso di sistemi trifase, un altro fattore che contribuisce negativamente sulla qualità della fornitura è lo sbilanciamento tra le fasi, ossia la differenza tra le forme d'onda sulle singole fasi dell'alimentazione, tali differenze in generale possono essere sia riconducibili alla tensione alla frequenza fondamentale che di tipo armonico. Solitamente tali disturbi si presentano quando si utilizzano in modo misto carichi monofase e carichi trifase sulla stessa linea. Anche in questo caso il fenomeno ha conseguenze sia energetiche sui carichi trifase connessi, che conseguenze in termini di efficienza e di vita utile dei dispositivi. Dalla letteratura in questo ambito si apprende come la maggior parte delle inefficienze è generato sui motori trifase connessi al sistema.

## 1.6 SFASAMENTO

Un altro disturbo importante che si verifica nei carichi connessi ad una rete elettrica è lo sfasamento tra la forma d'onda di tensione e quella generata di corrente. Lo sfasamento tra tensione e corrente in generale, di per sé non genera problemi energetici sui carichi, o almeno non genera problemi in termini di energia attiva assorbita dai carichi, naturalmente la presenza di sfasamento genera inefficienze e maggiore impegno di potenza nella fase trasmissiva della potenza. In generale un carico anche lineare, non completamente ohmico, genera una differenza di fase della corrente rispetto alla tensione di alimentazione, sia in anticipo che in ritardo, a seconda se il carico in questione è ohmico-capacitivo oppure ohmico-induttivo. Questo genera la trasmissione della cosiddetta potenza reattiva, in particolare la potenza reattiva è potenza che non è utilizzata dai carichi per compiere un lavoro ma semplicemente per sostenere il campo magnetico. Il problema è che la potenza reattiva è trasmessa attraverso una corrente induttiva che aumenta l'impegno dei cavi elettrici connessi alla rete, inoltre una maggiore circolazione di corrente nel circuito genera perdite maggiori sulle impedenze serie del circuito stesso, in particolare sulla impedenza interna del generatore e sulla impedenza di linea, generando quindi perdite ohmiche (quindi di potenza attiva) sul sistema stesso.

In questo caso 2 fattori sono importanti nel bilancio energetico ed economico dell'impianto:

- In alcuni casi l'utilizzo di energia reattiva genera un costo per l'utente in termini di penali sulla bolletta.
- La corrente reattiva circolante genera dissipazione di energia attiva sulla linea.

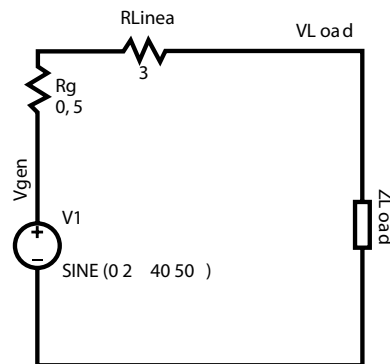
Non solo, è possibile dimostrare semplicemente, che questo fattore ha anche conseguenze sulla tensione di alimentazione dei carichi, in quanto la caduta di tensione sulla linea genera una minore tensione utile sul carico stesso a parità di potenza complessiva impegnata, in altri termini la trasmissione di potenza diventa fortemente inefficiente.

Molto spesso riferendosi alle reti elettriche si è soliti parlare di fattore di potenza riferendosi al rapporto tra la potenza complessiva trasmessa (potenza apparente) e la potenza attiva, e di solito tale fattore si confonde con il cosiddetto costi. In particolare quest'ultima affermazione è vera solo nel caso in cui si considerino solo carichi lineari, quindi per una rete di carichi lineari il costi corrisponde al fattore di potenza. In generale invece il fattore di potenza prende in considerazione anche la distorsione armonica totale.

## 2. RISPOSTA DEI CARICHI

### 2.1 PREMESSA

In questa sezione analizzeremo, anche servendoci di alcune simulazioni, il comportamento dei carichi in presenza dei disturbi sopraelencati. Riferiamoci per semplicità ad un circuito elettrico di tipo domestico, con una potenza contrattuale di 3 kW, che può essere schematizzato come segue: Per le simulazioni si utilizzerà un modello a parametri concentrati.



*In particolare:*

- $R_g$  è la resistenza "interna" del generatore
- $R_{Linea}$  è la resistenza di linea della rete dovuta principalmente alla presenza di cavi elettrici per la distribuzione della potenza. Si trascureranno per semplicità gli effetti capacitivi ed induttivi della impedenza stessa, il valore resistivo impo-

stato di 3 Ohm corrisponde a circa 350 mt di cavo di sezione media 2 mmq.

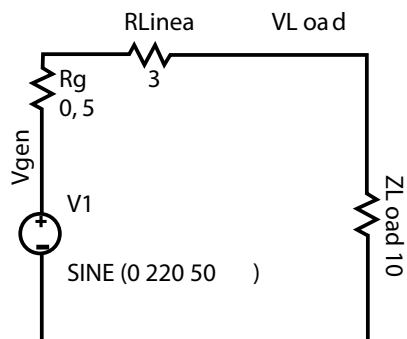
- $Z_{Load}$  è l'impedenza di carico, schematizzata come l'impedenza equivalente vista dal generatore

Il circuito in esame può essere diviso in due sezioni, una è la parte relativa all'alimentazione l'altra è la parte relativa ai carichi.

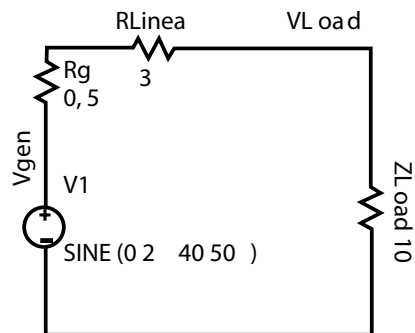
Al fine di valutare il bilancio energetico del circuito stesso considereremo una serie di fattori che di volta in volta si renderanno utili, ma in generale ci concentreremo sulla potenza attiva erogata dal generatore e sulla potenza attiva assorbita dal carico, in maniera tale da poter valutare l'efficienza nel trasferimento di potenza nelle varie situazioni.

## 2.2 SOVRATENSIONE STAZIONARIA SU CARICO OHMICO

Consideriamo come primo esempio la presenza di un carico puramente Ohmico ed andiamo ad analizzare gli effetti di un'alimentazione alla tensione superiore alla tensione ottimale sul sistema, supporremo una tensione ottimale di 220V:



Potenza attiva erogata dal generatore: 1785 W  
Potenza attiva assorbita dal carico: 1322 W



Potenza attiva erogata dal generatore: 2124 W  
Potenza attiva assorbita dal carico: 1573 W

Ricapitolando:

CARICO OHMICO – EFFETTI VARIAZIONI DI TENSIONE STAZIONARI		
	Tensione di rete ottimale	Tensione di rete elevata
Tensione di alimentazione:	220V	240V
Corrente di linea:	16.28A	17.73A
Fattore di potenza:	≈ 1	≈ 1
Distorsione armonica totale:	0%	0%
Impedenza resistiva del carico:	10 Ohm	10 Ohm
Potenza erogata dal generatore:	1785 W	2124 W
Potenza dissipata sul carico:	1322 W	1573 W

## Considerazioni

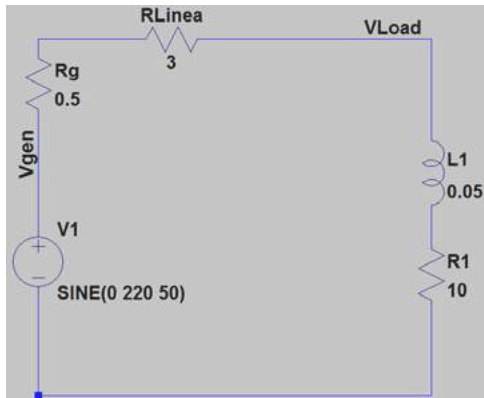
La prima considerazione da effettuare è che nel caso in oggetto la potenza complessivamente impegnata dal generatore è di circa il 16% inferiore nel caso di una alimentazione ottimale. Naturalmente, a causa della linearità del circuito anche la potenza distribuita al carico risulta essere del 16% inferiore, ma come abbiamo avuto modo di valutare trattando gli effetti di tensioni elevate sui carichi, questo non sempre si traduce in un aumento dell'efficienza del carico in oggetto, ad esempio se il carico è rappresentato da una o più lampade ad incandescenza collegate in parallelo, sicuramente alimentandole con una maggiore tensione alla frequenza fondamentale, si avrà una energia luminosa maggiore nella banda del visibile, ma si avrà un'energia maggiore anche nelle altre bande di emissione dell'apparecchio, pertanto la potenza luminosa complessiva nella banda del visibile non risulterà aumentata del 16% ma di una percentuale inferiore. Inoltre, uscire fuori dal range di tensione ottimale, per l'apparecchio in questione significa accorciare la sua durata di vita di molto in più del 16%, alcuni studi della Omran, nel caso delle lampade ad incandescenza, dimostrano che l'alimentazione di una lampadina a 240V ne diminuisce la vita utile del 55% rispetto ad un'alimentazione alla sua tensione nominale di esercizio.

Un altro fattore da tenere in considerazione è la perdita di energia ohmica attraverso la rete, nel caso dell'alimentazione ottimale abbiamo una perdita di  $(1785 - 1322)W = 463W$ , mentre nel caso di alimenta-

zione a tensione superiore abbiamo  $(2124 - 1173)W = 551W$ , anche in questo caso, dal punto di vista relativo la perdita percentuale è la stessa, ma in valore assoluto, la perdita di potenza è maggiore nel caso di alimentazione a tensione superiore, in quanto abbiamo circa 100W in più dissipati sulla linea, il che significa maggiore energia contabilizzata al contatore, e maggiore riscaldamento ed inefficienza dei cavi elettrici.

## 2.3 SFASAMENTO

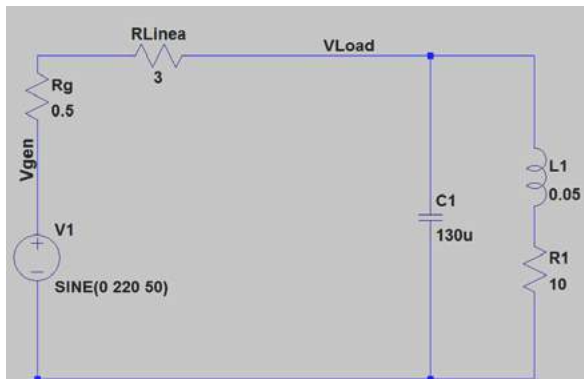
Consideriamo adesso la presenza nel circuito di un carico ohmico-induttivo:



Potenza erogata dal generatore: 632 W

Potenza assorbita dal carico: 561 W

Introduciamo in parallelo al carico un'impedenza capacitiva al fine di ottenere dallo stesso circuito un'impedenza equivalente ohmica vista dal generatore:



Potenza erogata dal generatore: 758 W

Potenza assorbita dal carico: 573 W

Ricapitolando:

CARICO OHMICO INDUTTIVO – EFFETTI SFASAMENTO		
	Carico equivalente ohmico	Carico equivalente ohmico-induttivo
Tensione di alimentazione:	220V	220V
Corrente di linea:	5.73A	8.03A
Fattore di potenza:	0.99	0.66
Distorsione armonica totale:	0%	0%
Potenza erogata dal generatore:	758 W	632 W
Potenza dissipata sul carico:	561 W	573 W

## Considerazioni

Per il caso in esame, possiamo rilevare 2 considerazioni importanti:

1. La potenza erogata dal generatore nel caso di un carico ohmico induttivo, rispetto al caso del suo equivalente ohmico è maggiore di circa il 18%.
2. La potenza effettivamente utilizzata sul carico è di circa il 3% superiore.

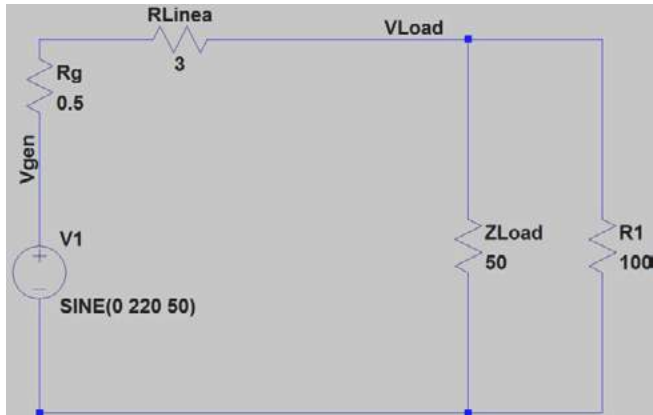
La prima affermazione ci mette nella condizione di poter affermare che migliorando il fattore di potenza del circuito, otteniamo anche un consistente risparmio sulla potenza complessiva impegnata, pertanto il bilancio energetico risulta essere positivo nel caso in oggetto, inoltre notiamo come il carico stesso ne beneficia in quanto la potenza che utilizza a parità di condizioni è leggermente maggiore rispetto al caso precedente.

Naturalmente questa condizione è verificata con una tensione di alimentazione di 220V, per tensioni superiori il problema è più articolato, in quanto l'inserimento di carichi induttivi genera uno sfasamento con conseguente caduta di tensione sul carico dovuta all'effetto dell'impedenza di linea, naturalmente effettuando il rifasamento del sistema, la situazione migliora dal punto di vista energetico, con le stesse modalità che abbiamo appena analizzato, ma in realtà ci ritroviamo nella condizione precedente di sovratensione stazionaria del carico, pertanto la dis-

sipazione sul carico va comunque rimodulata al fine di farlo funzionare nelle sue condizioni ottimali di esercizio, quest'ultimo fattore genera un risparmio ancora maggiore e pertanto è un elemento auspicabile, di cui ci occuperemo nel seguito.

## 2.4 DISTORSIONE ARMONICA

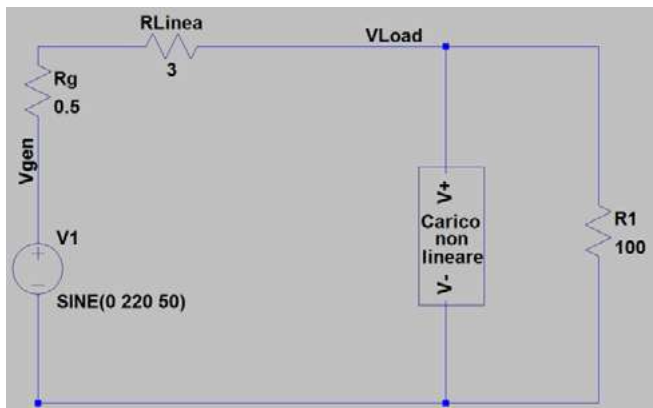
Consideriamo adesso la presenza nel circuito di carichi misti lineari e non lineari:



Potenza erogata dal generatore: 654 W

Potenza assorbita dal carico: 592 W

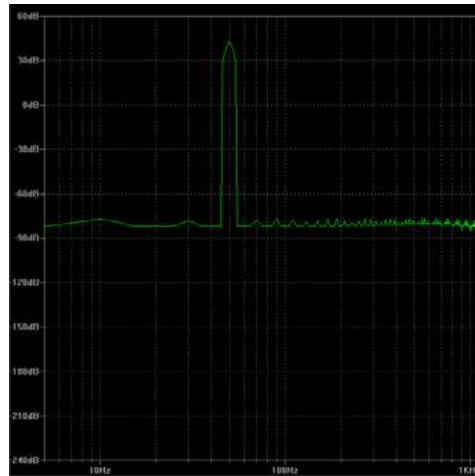
Sostituiamo il carico ohmio da 50 ohm con un carico della stessa potenza ma non lineare:



Potenza erogata dal generatore: 656 W

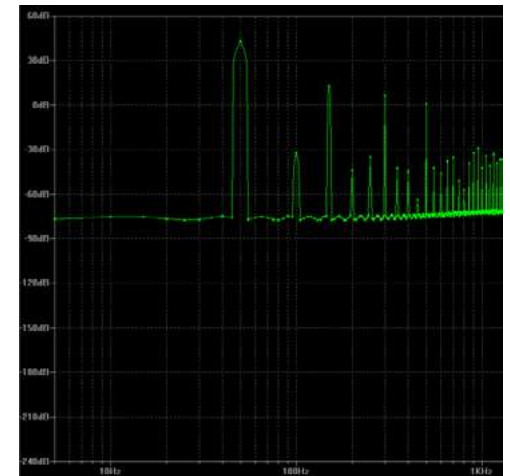
Potenza assorbita dal carico: 586 W

Vediamo questa situazione nel dettaglio, consideriamo la trasformata di Fourier della tensione sul carico nella banda 0 – 1kHz.



Circuito completamente lineare.

Distorsione armonica totale: 0.000473%



Circuito con carico non lineare

Distorsione armonica totale: 3.550619%



Ricapitolando:

CARICO OHMICO INDUTTIVO – EFFETTI ARMONICHE		
	Carico equivalente ohmico	Carico equivalente ohmico-induttivo
Tensione di alimentazione:	220V	220V
Corrente di linea:	4.21A	4.46A
Fattore di potenza:	≈ 1	0.95
Distorsione armonica totale:	≈ 0%	3.55%
Potenza erogata dal generatore:	654 W	656 W
Potenza dissipata sul carico:	592 W	586 W

### Considerazioni

Per il caso in esame, possiamo rilevare 3 considerazioni:

- La potenza erogata dal generatore nel caso di un circuito non lineare, rispetto al caso del suo equivalente ohmico è maggiore di circa lo 0,4 %.
- La potenza complessivamente trasmessa al carico è di circa l'1% superiore.
- La potenza trasmessa al carico alla frequenza di 50 Hz è inferiore del 3,5%, tale percentuale di potenza è trasmessa fuori banda.

In questo caso, il carico non lineare genera una circolazione di una corrente con un alto contenuto armonico fuori banda, tale corrente di per sé non genera problemi agli altri carichi in quanto circola solo tra il

generatore ed il carico interessato. Il problema è che la variazione di tensione sull'impedenza di linea ha anch'essa un elevato contenuto armonico e pertanto la tensione complessiva di alimentazione dei carichi risulta affetta da distorsioni armoniche che dipendono, come detto, dalla potenza del carico distorcente e dall'impedenza di linea, naturalmente tali distorsioni vengono assorbite dai carichi ohmici e trasformate in calore, senza presumibilmente alcun vantaggio dal punto di vista dell'efficienza, anzi con svantaggi a volte consistenti riguardo la durata del dispositivo. Pertanto possiamo affermare che, sebbene in prima istanza dal punto di vista del bilancio energetico sembrerebbe che non ci siano variazioni consistenti (1%), dal punto di vista dell'efficienza dei carichi ci sono variazioni più consistenti (3-4%), pertanto, la potenza totale assorbita dal carico è virtualmente inferiore di circa il 5% se si considera la potenza utile al lavoro (quella erogata a 50 Hz).

## 3 LE TECNOLOGIE ESISTENTI

### 3.1 OTTIMIZZAZIONE DI TENSIONE

L'ottimizzazione di tensione è una tecnica di risparmio energetico che viene adottata installando in serie alla linea di alimentazione un trasformatore al fine di diminuire o incrementare la tensione disponibile al carico.

L'ottimizzazione può avvenire in maniera statica o dinamica a seconda che la tensione sia diminuita in maniera fissa di una certa percentuale oppure sia variata in maniera dinamica durante il normale funzionamento del circuito.

Normalmente si ha un risparmio energetico, come abbiamo avuto modo di apprezzare nelle simulazioni precedenti, in presenza di carichi prevalentemente ohmici con problemi di sovratensione stazionaria, o comunque lineari, nel caso di particolari carichi non lineari (come ad esempio gli alimentatori switching) la diminuzione di tensione può portare addirittura incrementi di consumo, infatti, tali carichi funzionano a potenza costante, ossia assorbono sempre la stessa quantità di potenza anche a fronte di variazioni di tensione, pertanto una variazione di tensione in diminuzione porta ad un aumento di corrente nel nodo, e quindi nella linea, tale corrente, naturalmente aumenta le perdite sui cavi di trasmissione.

### 3.2 RIFASAMENTO

Si definisce rifasamento qualsiasi provvedimento adoperato per aumentare (o come si dice comunemente a migliorare) il fattore di potenza ( $\cos \phi$ ) di un dato carico, allo scopo di ridurre a pari potenza attiva assorbita, il valore della corrente che circola nell'impianto. Lo scopo del rifasamento è soprattutto quello di diminuire le perdite d'energia e di ridurre l'assorbimento di potenza apparente proporzionalmente ai macchinari e alle linee esistenti in un sito industriale. Il rifasamento degli impianti ha acquistato importanza poiché l'ente distributore dell'energia elettrica ha imposto clausole contrattuali attraverso i provvedimenti tariffari del CIP (n° 12/1984 e n° 26/1989) che obbligano l'utente a rifasare il proprio impianto pena il pagamento di una penale. Nei circuiti con particolari utilizzatori come le lampade a filamento, gli scaldacqua, certi tipi di forni, la potenza apparente assorbita è tutta potenza attiva. Nei circuiti con utilizzatori che hanno al loro interno avvolgimenti come i motori, le saldatrici, gli alimentatori delle lampade fluorescenti, i trasformatori, una parte della potenza apparente assorbita viene impegnata per eccitare i circuiti magnetici e non è quindi impiegata come potenza attiva ma come potenza generalmente chiamata potenza reattiva. Dal punto di vista del bilancio energetico complessivo il rifasamento diminuisce la quantità di energia reattiva assorbita dal circuito, ma non diminuisce direttamente l'energia attiva utilizza-

ta, ovvero la diminuzione di energia attiva è in generale una conseguenza del fatto che diminuiscono le perdite sui conduttori in quanto l'impedenza serie dei conduttori stessi è attraversata da una corrente complessivamente minore, in realtà però non tutta quella energia attiva è effettivamente risparmiata, in quanto la minore dissipazione sui conduttori porta ad una caduta di tensione inferiore sul carico, e nel caso di carichi ohmici questo significa maggiore dissipazione di energia.

É chiaro comunque che in questo caso quell'eccesso di energia è positivo per il carico, a meno di non trovarsi nel caso di sovratensioni stazionarie. Il rifasamento dei carichi può essere centralizzato, distribuito o misto, nel primo caso viene rifasato tutto l'impianto a monte del carico e a valle del generatore, pertanto all'uscita del generatore il costi migliora ma non è detto che ci sia un miglioramento in ogni maglia del circuito, nel secondo caso, i carichi sono rifasati singolarmente, e l'effetto è un miglioramento del costi complessivo a valle del generatore, nel terzo caso, si ha una soluzione mista tra le prime due. Normalmente il rifasamento dei carichi si ottiene ponendo in parallelo ai carichi stessi un generatore di potenza reattiva in contro fase rispetto alla potenza reattiva del carico, in maniera tale da annullare la potenza reattiva in uscita. Il più semplice generatore di potenza reattiva nei circuiti sinusoidali è il condensatore, pertanto vengono inseriti uno o più condensatori in

parallelo ai carichi al fine di ottenere un miglioramento del costi. Esistono tuttavia altre tecniche come ad esempio i compensatori statici o i filtri attivi.

### 3.3 FILTRAGGIO ARMONICO

Il filtraggio delle armoniche nei sistemi di potenza, normalmente avviene inserendo dispositivi nel circuito atti a diminuire la distorsione armonica totale normalmente in corrente, al fine di migliorare anche gli effetti di distorsione sulla tensione. Esistono 2 categorie principali di filtri adatti a questo scopo:

- **Filtri passivi**
- **Filtri attivi**

Nel primo caso c'è un'ulteriore distinzione tra filtri sintonizzati e filtri induttivi. I filtri sintonizzati sono particolari filtri rlc accordati su una frequenza specifica e solitamente collegati a massa, in alcuni casi si possono utilizzare anche filtri passa banda o passa alto al fine di creare per i disturbi a quelle frequenze una via a bassa impedenza verso massa ed eliminare i disturbi all'origine. Nel caso invece delle induttanze di linea il principio è quello dei filtri LR passabasso, infatti l'induttanza di linea forma con il circuito ohmico a valle un filtro passabasso che non lascia passare potenza alle frequenze lontane dai 50 Hz. Questo tipo di soluzioni, naturalmente migliora la situazione al carico mitigando il fattore di distorsione armonica totale, ma dal punto di vista del bilancio energetico

la situazione resta inalterata, infatti i disturbi vengono convogliati a massa, dopo l'attraversamento del contatore e pertanto l'energia che viene deviata a massa è comunque contabilizzata. I filtri attivi sono dal punto di vista del carico dei generatori di corrente in parallelo che iniettano una corrente uguale e contraria a quella del carico distorto fuori banda ed annullano quindi le correnti armoniche generate dai carichi stessi.

Funzionano attraverso la modulazione della tensione di linea, fanno un'analisi della situazione di rete, ed iniettano le correnti di compensazione, naturalmente per iniettare in maniera corretta tali correnti hanno bisogno di frequenze di switching elevatissime superiori a più del doppio della frequenza dell'armonica massima di compensazione, pertanto hanno bisogno di dispositivi interni particolarmente efficienti e veloci, di solito vengono utilizzati gli IGBT per poter lavorare alla frequenza di switching desiderata. Questo naturalmente rende tali dispositivi particolarmente costosi. Inoltre dal punto di vista del bilancio energetico la situazione è simile al caso dei filtri passivi, in quanto a seconda dell'efficienza dei filtri i per compensare i disturbi viene assorbita una quantità equivalente di potenza. La cosa interessante è che i filtri attivi possono migliorare anche il costo dell'impianto in quanto funzionano anche da generatori di energia reattiva. Inoltre altro aspetto molto interessante è che filtri di portate anche diverse tra di loro possono essere inseriti in parallelo e non provocano disturbi al circuito né rischi di risonanza.

### 3.4 FILTRO EMI

Il Filtro EMI è un filtro passivo presente nella gran parte delle apparecchiature elettroniche, per permettere a tali dispositivi di rispondere alle normative della compatibilità elettromagnetica, in particolare a quelle riguardanti le emissioni condotte. In sostanza, il filtro EMI è un filtro passa basso che viene collegato come ultimo stadio tra l'apparecchiatura e la rete di alimentazione, in modo da attenuare le componenti di disturbo che ogni dispositivo elettronico tenderebbe ad emettere. Ovviamente, il filtro deve risultare trasparente alla frequenza di alimentazione (50-60 Hz) per permettere il corretto funzionamento del dispositivo, mentre deve agire nel campo di frequenze stabilite dalla normativa (150kHz-30MHz).

### 3.5 PROFILAZIONE DEI CONSUMI

Esistono una serie di dispositivi sul mercato che consentono di profilare i consumi degli utenti, ossia di capire come gli utenti utilizzano l'energia elettrica durante un certo periodo di interesse. Naturalmente tali sistemi di per sé non producono alcun miglioramento sull'impegno di potenza da parte dell'utente, ma hanno 2 implicazioni importanti che consentono di ottimizzare i consumi:

- La consapevolezza dei consumi per gli utenti può portare ad una maggiore attenzione e ad un risparmio.

- L'implementazione di un sistema esperto che analizzi i dati in questione e li rielabori può portare ad una gestione più efficiente dell'energia e ad un risparmio consistente, senza modificarne le abitudini di consumo.

## 4. ANT

### 4.1 CONSIDERAZIONI INIZIALI

Prima di entrare nel merito del progetto, è bene fare alcune precisazioni sulle problematiche che abbiamo affrontato nei capitoli precedenti e sulle soluzioni attualmente presenti sul mercato.

Abbiamo poi anzi analizzato, i sistemi di ottimizzazione della tensione, ne esistono di vari tipi sul mercato, anche se nella pratica sono dispositivi che riducono semplicemente la tensione di rete, alcuni staticamente altri dinamicamente, in particolare tra questi ultimi figurano gli stabilizzatori di tensione. Chiaramente, in questo caso un sistema di ottimizzazione della tensione potrebbe essere utile per avere un risparmio ma bisogna stare molto attenti al funzionamento. Abbassare staticamente sicuramente non è una soluzione efficiente in quanto l'innalzamento o l'abbassamento della tensione dipendono normalmente dalle condizioni di carico. Naturalmente in questo caso bisogna anche stare attenti alle condizioni della linea di alimentazione, in quanto potrem-

mo creare problemi di funzionamento o danneggiare i carichi stessi. In pratica una sovratensione o una sotto tensione stazionaria può essere positiva o negativa per un impianto a seconda se ci troviamo in presenza di carichi a potenza variabile o carichi a potenza costante (alimentati – non lineari), per cui non è possibile prevedere a priori la corretta modalità di funzionamento.

Abbiamo poi studiato i sistemi di rifasamento e di filtraggio, anche in questo caso ci sono molte precisazioni da effettuare sotto il profilo energetico e della sicurezza dell'impianto. In particolare, supponiamo di trovarci di fronte al caso di un impianto con carico prevalentemente ohmico- induttivo ed in presenza di sovratensione stazionaria, in questo caso a seconda del fattore di potenza del carico ci sarà una caduta di tensione di un certo valore tra il generatore ed il carico stesso, tale caduta di tensione potrebbe portare il carico al valore di tensione nominale, l'introduzione di un sistema di rifasamento e filtraggio porta come beneficio un' aumento del fattore di potenza, quindi una circolazione di corrente inferiore nel ramo serie del circuito e pertanto un aumento della tensione utile al carico. Quest'ultimo aspetto, molto spesso si traduce in uno spreco di energia attiva maggiore a seconda del rapporto tra l'impedenza di linea e l'impedenza di carico. Stesso discorso vale, come abbiamo potuto vedere dalle simulazioni per quanto riguarda il contributo armonico alle correnti ed alle tensioni di linea, in questo caso accentuato ed aggra-

vato dal fatto che in presenza di disturbi armonici c'è anche il problema della sicurezza dei carichi e dell'intero impianto.

Il progetto ANT nasce appunto dall'esigenza di coniugare gli apporti positivi delle singole tecnologie prese in considerazione in un unico prodotto. La vera novità ed il più importante valore aggiunto del prodotto è proprio il suo approccio dinamico alla gestione dei carichi, in particolare il dispositivo è in grado istante per istante di analizzare la rete elettrica a cui è connesso sia sotto il profilo dell'alimentazione che del carico e di alimentare i carichi in maniera ottimale in qualsiasi configurazione di funzionamento. Il dispositivo è in grado di analizzare i parametri di rete con una precisione dello 0,1% sia sullo spettro delle tensioni che sullo spettro delle correnti e analizzando il livello emissivo dei carichi è in grado di capire la composizione interna della rete oltre che di interpretare per inferenza il contributo delle singole impedenze, con particolare riferimento alla differenza tra le impedenze di carico e le impedenze di trasmissione e parassite, in questo modo l'apparecchiatura è in grado di ottimizzare il trasferimento di potenza verso le impedenze di carico, minimizzando le perdite di trasmissione e parassite.

Il progetto ANT nasce per rispondere alla crescente esigenza di ottimizzare il trasferimento di potenza tra un qualsiasi generatore elettrico e una rete di carichi ad esso connessi.

In questo ambito per ottimizzazione intendiamo una serie di provvedimenti atti a migliorare la power quality in entrata all'impianto e compensare gli effetti negativi dovuti all'inserzione dei carichi, come abbiamo avuto modo di apprezzare dalle simulazioni analizzate.

E' bene precisare che al momento per come è composto il sistema non esistono soluzioni alternative uguali, ma esistono comunque prodotti succedanei che si avvicinano alla soluzione proposta.

## 4.2 PROGETTO ATTUALE / DESCRIZIONE DEL DISPOSITIVO

Sistema di adattamento dell'impedenza dei circuiti elettrici utilizzatori all'impedenza del generatore, per il miglioramento dell'efficienza degli impianti la salvaguardia dei dispositivi e il risparmio energetico.

Il dispositivo, una volta connesso alla rete elettrica è in grado di analizzare tutti i parametri di funzionamento della rete, sia quelli relativi alla power quality esterna che ai fattori di disturbo interni. Lo stesso, è in grado di attenuare i disturbi, ed utilizzarne l'energia per ottimizzare la tensione ed i flussi di corrente interni. Inoltre è in grado di bilanciare il profilo di carico sulle fasi e le tensioni di alimentazione, pertanto è anche in grado di bilanciare le 3 correnti e le 3 correnti di fase. Il profilo di funzionamento è totalmente configurabile e gestibile anche da remoto così come i dati derivanti dall'analisi della rete.

Il prodotto prevede la variante base denominata ANT versione 2.1, la variante TG che include le funzionalità di telegestione del dispositivo, come innanzi meglio

specificate e la variante TL che include le funzionalità di telelettura come innanzi meglio specificate.

Il dispositivo va collegato all'impianto, sia domestico che aziendale, a valle del contatore ed in ingresso alla linea di distribuzione primaria. Una volta collegato al circuito è in grado di calcolare l'impedenza vista dal contatore nei confronti del circuito ed ottimizzare tale impedenza al fine di migliorare il trasferimento di energia tra il contatore e l'impianto, riducendo di fatto l'energia dissipata dall'impianto per fattori non riconducibili all'utilizzo dei dispositivi stessi. Inoltre il dispositivo agisce anche come ottimizzatore della Power Quality relativa alla linea in ingresso. La Power Quality è la caratteristica della rete elettrica di trasferire potenza in modo efficiente alle utenze ed il più possibile eliminando gli sprechi.

### **Telegestione**

Il dispositivo telegestito include tutte le funzionalità di base con in più la possibilità di gestire completamente da remoto tutti gli apparecchi installati. La telegestione dei dispositivi è molto importante ai fini del miglioramento dei parametri di funzionamento del dispositivo, in quanto c'è la possibilità di riconfigurare da remoto ogni singolo dispositivo in base alla situazione di funzionamento standard del periodo di operatività. Inoltre tramite la telegestione è possibile avere in ogni momento dal proprio ufficio il quadro completo della situazione di funzionamento dei dispositivi ed eventualmente intervenendo dal proprio ufficio è possibile bypassare ogni dispositivo discon-

nettando il dispositivo stesso dall'impianto al quale è collegato. Inoltre c'è la possibilità in caso si verifichi qualche anomalia sui dispositivi di avere una notifica del tipo di anomalia che si è verificata, ed eventualmente si sia rotto qualche pezzo internamente è possibile sapere in anticipo il pezzo da sostituire ed effettuare un servizio di assistenza più preciso e più efficiente, naturalmente con la possibilità di contattare il cliente direttamente ed avvertirlo che c'è stata un'anomalia e che si sta provvedendo ad intervenire in assistenza.

### **Monitoraggio**

Il prodotto, naturalmente, viene venduto con una rete di sensori interna che verifica il funzionamento di tutti i singoli componenti interni, al fine di monitorare tutti i parametri di funzionamento del dispositivo, ed è quindi in grado di capire subito se ci sono delle anomalie oppure dei malfunzionamenti nel sistema e di indicare al servizio di assistenza il problema riscontrato e le possibili soluzioni da applicare per risolvere tempestivamente il problema.

### **Software**

Il prodotto telegestito dal punto di vista architetturale è composto da un server centrale e dedicato che provvede a comunicare con tutti i dispositivi in maniera tale da avere sempre ben chiara la situazione ed i parametri di funzionamento di tutti gli apparecchi connessi. Inoltre da parte dell'azienda è prevista

la possibilità di accedere ad un software e verificare in ogni momento lo stato di tutti i dispositivi, è possibile, inoltre attraverso lo stesso software modificare la configurazione di ogni singolo dispositivo ed eventualmente disconnetterlo dall'impianto, il tutto in maniera semplice e veloce. È prevista inoltre la possibilità di fornire un software dedicato ad altri utenti che si occupano dell'assistenza sulle singole zone, in maniera tale da dare la possibilità agli stessi di gestire tutti i dispositivi presenti sulla propria zona. Naturalmente in ogni caso sia l'azienda che chi fa assistenza ricevono notifiche circa eventuali malfunzionamenti dei dispositivi, ed eventualmente le i ticket di assistenza da gestire.

### Telelettura

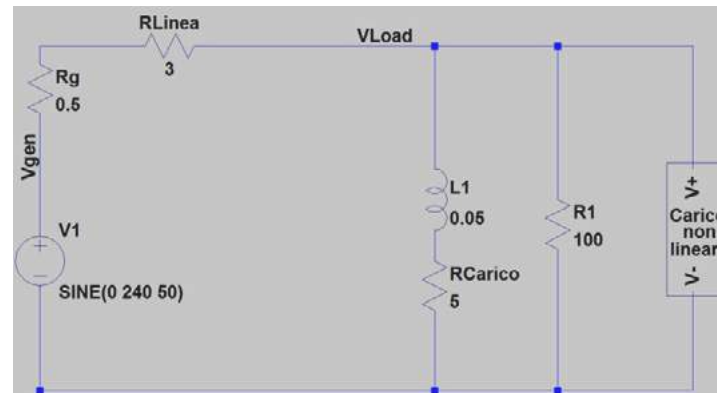
Il prodotto teletto include tutte le funzionalità del prodotto telegestito, con la possibilità inoltre di avere a disposizione anche tutti i dati relativi ai consumi degli utenti, tutto su un' unica piattaforma, semplice e funzionale. Le funzionalità di telelettura sono accessibili all'azienda, inoltre possono a discrezione dell'azienda essere messe a disposizione della rete di assistenza, ma soprattutto possono essere messe a disposizione dei singoli utenti proprietari del dispositivo. Gli utenti possono comodamente accedere ai loro profili di consumo sia via web sul sito dell'azienda, sia via smartphone e tablet, con un'unica interfaccia semplice ed intuitiva. La grande novità è che grazie al sistema è possibile monitorare non solo i consumi elettrici ma anche i consumi di acqua

e gas, inoltre è possibile addirittura gestire i dati di produzione di eventuali impianti a fonti rinnovabili presenti nell'immobile, come ad esempio impianti fotovoltaici, mini eolici, solare termico ed altro.



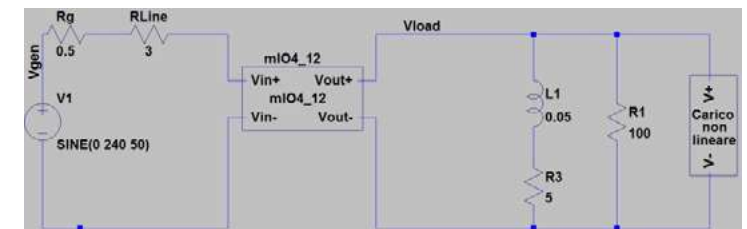
## 4.2 DATI DI PROGETTO E SIMULAZIONI

Vediamo adesso come il sistema interagisce con l'impianto elettrico, simulando una situazione reale, dove siano presenti fenomeni di sovratensione stazionaria, sfasamento e presenza di carichi non lineari, in questo caso, come si può vedere dallo schema non stiamo prendendo in considerazione la non linearità della linea di alimentazione, ossia non sono presi in considerazione i disturbi provenienti dall'esterno, ma solo i disturbi generati nella linea interna:



Potenza erogata dal generatore: 1094 W

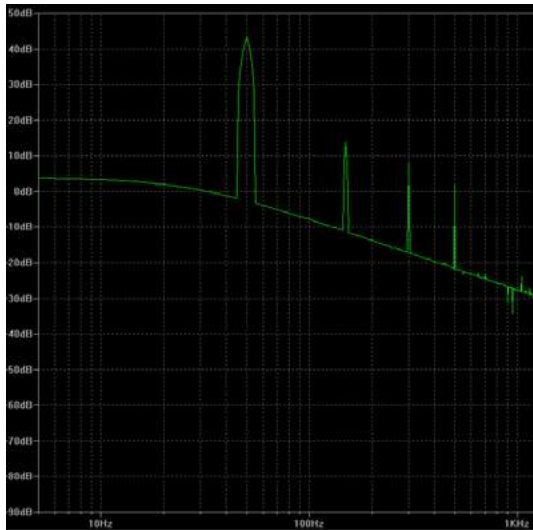
Potenza assorbita dal carico: 738 W



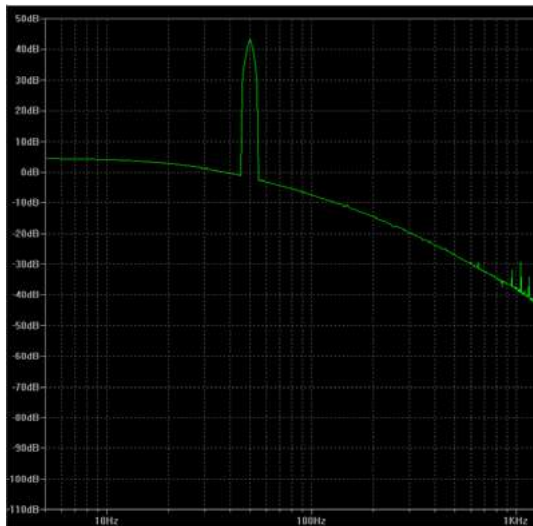
Potenza erogata dal generatore: 843 W

Potenza assorbita dal carico: 756 W

Analisi armonica sulla tensione di alimentazione dei carichi (VLoad):

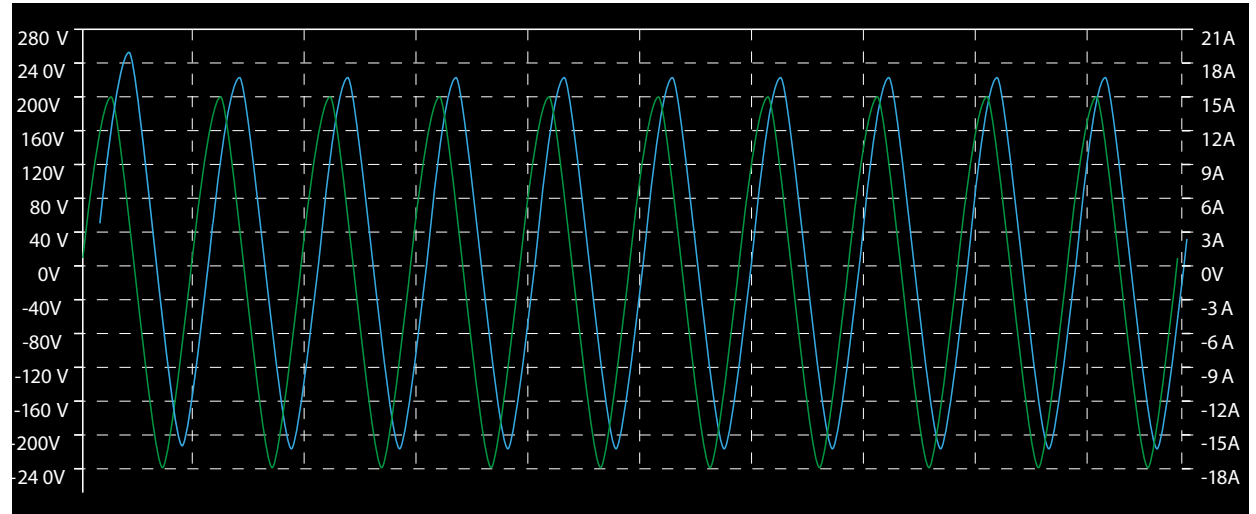


Distorsione armonica totale: 3.479955%

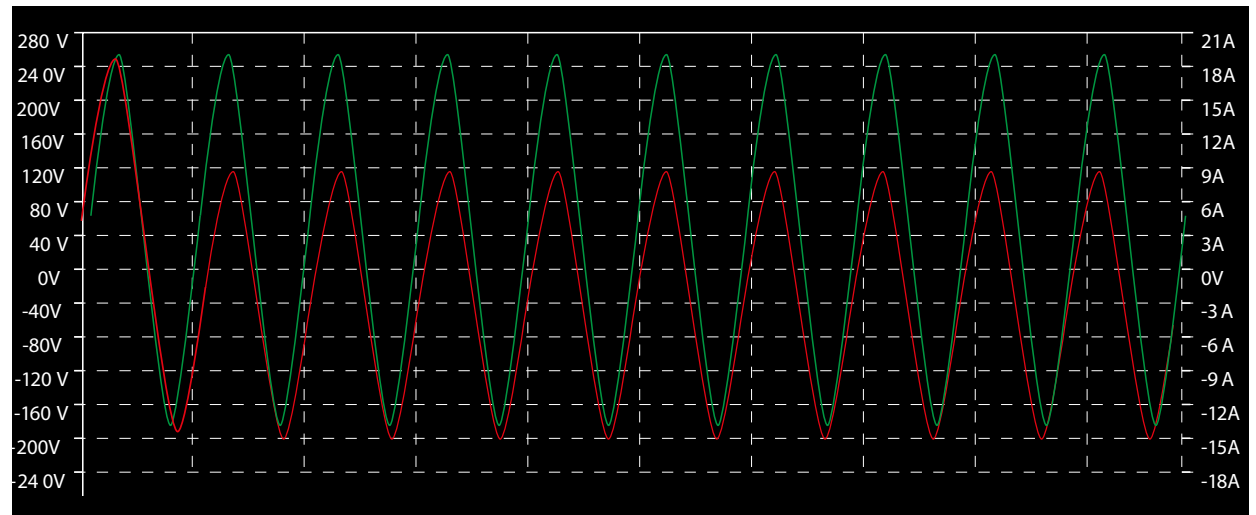


Distorsione armonica totale: 3.479955%

Le forme d' onda risultanti:  
Senza ANT:



Con ANT



## Effetti inserzione ANT

	Senza ANT	Con ANT
Tensione di alimentazione:	240V	240V
Corrente di linea:	10A	5A
Fattore di potenza:	0.64	0.99
Distorsione armonica totale:	3.5%	0.01%
Potenza attiva erogata dal generatore:	1094 W	843 W
Potenza attiva dissipata sul carico:	738 W	756 W

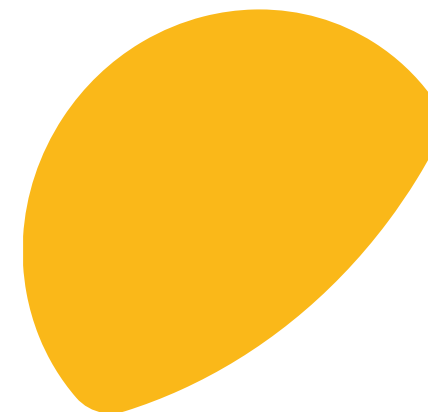
### CONSIDERAZIONI

- La potenza attiva distribuita dal generatore senza l'inserimento del sistema è superiore al 18%;
- L'efficienza sul carico è del 3% circa con l'attivazione del sistema
- La distorsione armonica totale della tensione sul carico è trascurabile con l'inserimento dell'apparecchio altrimenti sarebbe di circa il 3,5%. Così il carico sul sistema (50 Hz) è ottimizzato oltre il 3%.
- Il fattore di potenza del circuito aumenta notevolmente e si avvicina all'efficienza massima permessa.
- La corrente in circolo è circa il 50% più in meno dopo l'inserimento del sistema e di conseguenza le dispersioni sul cavo sono chiaramente inferiori.

» **Si scrive ESE,**  
**si legge EASY,**  
**facile** come  
risparmiare  
energia.



» **Scopri  
il mondo ESE**  
e tutte le opportunità  
**per il tuo business!**





*Sede legale*  
Corso Giuseppe Garibaldi 86  
20121 - Milano (MI) Italy


*Sede amministrativa*  
Via San Martino, 87  
Parco dei Ciliegi  
82016 Montesarchio (BN) Italy

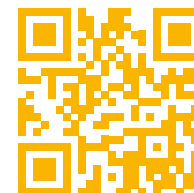
+39 02 87.368.229  
+39 02 87.368.222

[info@ese.energy](mailto:info@ese.energy)

assistenza tecnica  
[service@ese.energy](mailto:service@ese.energy)

C.F. e P.I.: 08999150967  
R.E.A.: MI2061570

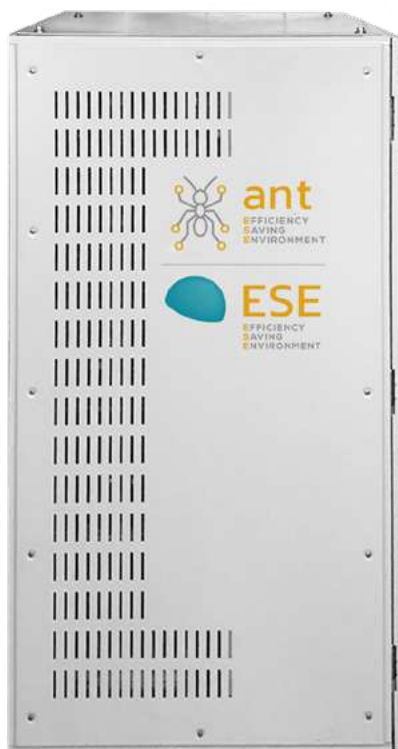
[www.ese.energy](http://www.ese.energy)    
*follow us on*



Scansiona il qr code  
e scopri **ESE.ENERGY**



*partner commerciale*



IoT **INDUSTRY 4.0** Ready  
MADE IN ITALY

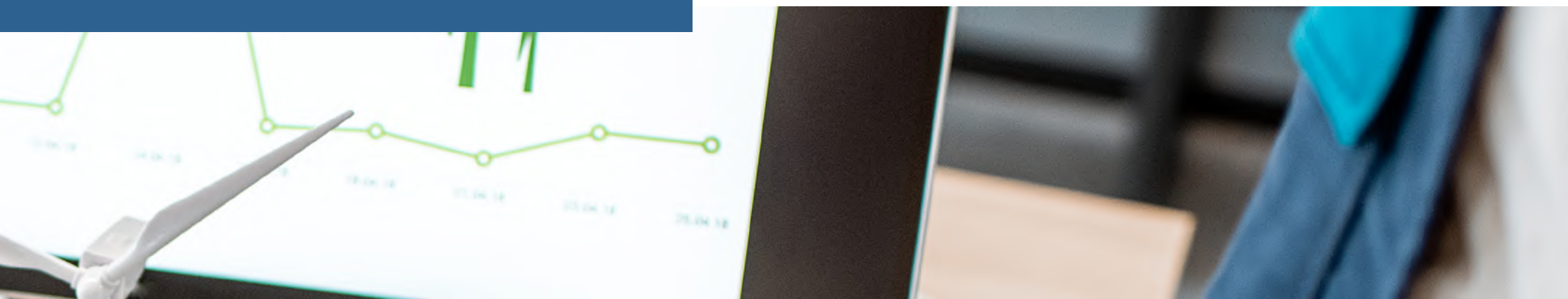
RELAZIONE TECNICA





# » SOMMARIO/

<b>1. SITUAZIONE ATTUALE DELLE FORNITURE .....</b>	<b>4</b>	<b>3. TECNOLOGIE ESISTENTI.....</b>	<b>18</b>
1.1 IL PASSAGGIO ALL'ERA DIGITALE .....	4	3.1 OTTIMIZZAZIONE DI TENSIONE.....	18
1.2 LA GENERAZIONE DISTRIBUITA.....	5	3.2 RIFASAMENTO .....	18
1.3 SOVRATENSIONE O SOTTOTENSIONE .....	6	3.3 FILTRAGGIO ARMONICO .....	19
1.4 DISTORSIONE ARMONICA .....	7	3.4 FILTRO EMI .....	20
1.5 BILANCIAMENTO DELLE FASI.....	9	3.5 PROFILAZIONE DEI CONSUMI.....	20
1.6 SFASAMENTO.....	10	<b>4. ANT.....</b>	<b>21</b>
<b>2. RISPOSTA DEI CARICHI .....</b>	<b>11</b>	4.1 CONSIDERAZIONI INIZIALI .....	21
2.1 PREMessa.....	11	4.2 PROGETTO ATTUALE .....	22
2.2 SOVRATENSIONE STAZIONARIA SU CARICO OHMICO.....	12	4.3 DATI DI PROGETTO E SIMULAZIONI .....	25
2.3 SFASAMENTO.....	14		
2.4 DISTORSIONE ARMONICA .....	16		



# 1. SITUAZIONE ATTUALE DELLE FORNITURE

Nel corso degli ultimi anni abbiamo assistito a 2 fenomeni molto importanti nell'ambito della distribuzione e utilizzazione dell'energia elettrica a livello globale:

- Il passaggio all'era digitale
- La generazione distribuita

Questi 2 fenomeni stanno avendo un grosso impatto sulla distribuzione dell'energia elettrica e sulla corretta gestione della stessa.

Analizziamoli nel dettaglio.

## 1.1 IL PASSAGGIO ALL'ERA DIGITALE

È da poco più di un decennio, che è iniziata una vera e propria rivoluzione in tutti gli ambiti, dovuta al crescente utilizzo di tecnologie digitali al fine di migliorare le performances dei sistemi utilizzati per svolgere le più importanti funzioni tecnologiche. Ormai i computer sono utilizzati intensivamente in tutte le strutture ed in tutti gli ambiti, a partire dall'ambiente domestico fino ad arrivare ai più complessi processi industriali. Ormai tutte le macchine di utilizzo comune sono controllate e gestite da sistemi computerizzati completamente digitali. Non solo, fanno la loro comparsa nelle nostre vite, strumenti che fino a qualche anno fa erano semplicemente inconcepibili

(tablet, smartphone ecc...). Addirittura concetti di base, come l'illuminazione si stanno spostando sempre di più su tecnologie di tipo digitale soprattutto grazie all'avvento dei led. Più avanti nella trattazione prenderemo in esame le conseguenze di questo fenomeno sulle tematiche energetiche e sulla gestione efficiente dell'energia, per il momento osserviamo che lo sviluppo sempre più massiccio di tecnologie digitali, genera nei nostri impianti la presenza sempre maggiore di carichi non lineari connessi agli impianti stessi.



## 1.2 LA GENERAZIONE DISTRIBUITA

Negli ultimi anni, soprattutto in Europa, ma comunque in tutto il mondo, la generazione di energia elettrica sta cambiando profondamente, solo fino a 2 decenni fa, la generazione di energia elettrica era sostanzialmente centralizzata, soprattutto grazie allo sfruttamento dell'energia atomica, che ha dato la possibilità di impiantare grosse centrali a servizio di una utenza sempre più vasta ed energivora. Negli ultimi anni però, si è assistito ad una notevole rivoluzione anche nella produzione di energia elettrica, soprattutto grazie al fotovoltaico che, anche a causa di forti politiche incentivanti si è sempre più fatto largo nelle nostre vite, ma anche altre tecnologie come l'eolico, l'idroelettrico, la cogenerazione ecc... stanno vivendo uno sviluppo sempre maggiore.

Come questo fenomeno avrà ripercussioni sulla trasmissione dell'energia agli utenti finali, non è lo scopo della presente trattazione, ma sicuramente può essere interessante valutare in prima istanza quali sono le differenze principali nei due approcci. Al fine di semplificare la trattazione, schematizziamo di seguito la situazione della rete di trasmissione dell'energia elettrica nei due casi al fine di valutare qualitativamente l'impatto che questa modifica ha sull'utente finale:

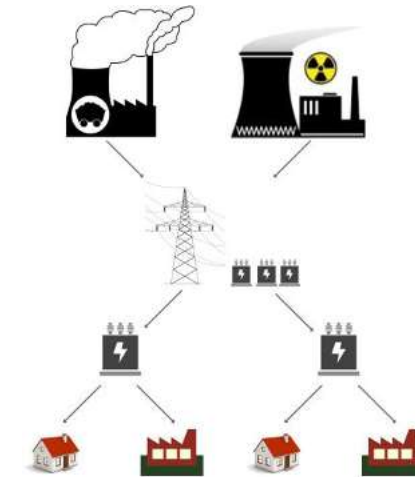


Figura 1: Rete di trasmissione a generazione centralizzata

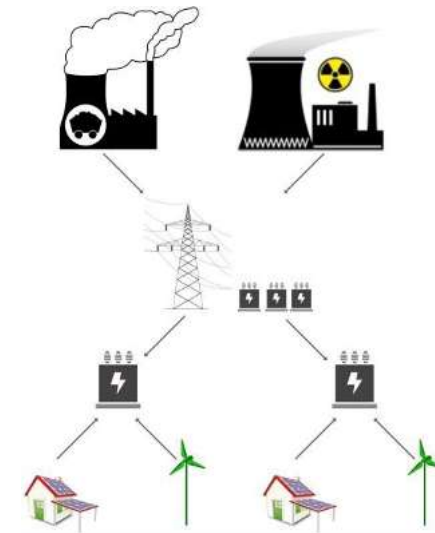


Figura 2: Rete di trasmissione a generazione distribuita

Come possiamo notare dalle 2 figure sovraesposte, la differenza più importante che possiamo rilevare è di tipo topologico. In particolare, nel caso della generazione distribuita, la potenza immessa in rete passa sempre attraverso dei sistemi di distribuzione centrali prima di arrivare agli utenti finali, mentre nel caso della generazione distribuita, non è sempre così, in pratica si possono avere degli scambi di energia direttamente dal generatore all'utenza senza passare dai sistemi di distribuzione centralizzati

Questo fenomeno ha un notevole impatto sulla qualità della potenza erogata dai generatori, in quanto non essendoci passaggi intermedi per le apparecchiature di distribuzione, la potenza erogata dai generatori distribuiti risulta essere meno efficiente di quella erogata dai generatori centralizzati. Negli ultimi anni, in ambito elettrico ed elettrotecnico, si sente sempre più spesso parlare di Power Quality, riferendosi alla qualità della potenza trasmessa dalle linee elettriche alle utenze.

### 1.3 SOVRATENSIONE O SOTTOTENSIONE

Il sovravoltaggio è un fenomeno per il quale la rete trasferisce potenza ad una tensione maggiore della tensione nominale. Il fenomeno può essere transitorio o stazionario. Nel primo caso, il discostamento dal valore nominale avviene per pochi istanti o pochi cicli, con ampiezze di pochi Volt fino a centinaia di Volt, spesso sono causati dalla commutazione di carichi induttivi, trasformatori sotto carico ecc.,

naturalmente questo tipo di disturbi può generare anche inefficienze energetiche, ma il vero problema connesso a questo tipo di disturbi è la possibilità di poter danneggiare i dispositivi connessi all'impianto. Mentre nel secondo caso, il disturbo può essere considerato stazionario quando la tensione della fornitura è costantemente superiore alla tensione nominale di esercizio che in Italia è di 230V per gli impianti monofase in bassa tensione e di 400V per gli impianti trifase in bassa tensione. Anche in questo caso, il disturbo potrebbe provocare, sul lungo periodo, danni ai dispositivi connessi all'impianto, anche se il fenomeno dovrebbe essere legato alla progettazione stessa degli apparecchi, che dovrebbero avere una tolleranza sulla tensione in ingresso di  $\pm 10\%$ , ma il vero problema è invece legato in molti casi all'efficienza energetica che ne consegue. In particolare, per la maggior parte dei carichi lineari connessi alle reti, un aumento della tensione, causa una riduzione della vita utile del dispositivo ed aumenta l'utilizzo di energia senza apprezzabili miglioramenti nelle performances.

## 1.4 DISTORSIONE ARMONICA

La trasmissione di potenza sulla rete elettrica dovrebbe avvenire attraverso un'onda di tipo sinusoidale alla frequenza di 50Hz (in Italia) con una tensione nominale di 230V, inoltre quest'onda chiudendosi su impedenze di tipo lineare dovrebbe generare nel circuito elettrico la circolazione di una corrente anch'essa di tipo sinusoidale con frequenza di 50 Hz, con un'ampiezza dipendente dalla parte Ohmica dell'impedenza ed al più uno sfasamento rispetto all'onda di tensione dipendente dalla parte immaginaria dell'impedenza stessa. Abbiamo utilizzato il termine "dovrebbe" sia con riferimento all'ingresso di tensione che alla generazione della corrente di linea, in quanto nel primo caso, non è detto che l'onda di tensione sia perfettamente sinusoidale in ingresso, ma anche nel caso lo fosse, non è detto che l'onda di corrente risultante sia perfettamente sinusoidale. Dal punto di vista matematico, l'onda in questione è comunque di tipo periodico, e pertanto può essere sviluppata in serie di Fourier, rappresentandola come la somma di infinite componenti sinusoidali con frequenza, ampiezza e fase differenti tra di loro. Tecnicamente le singole componenti dello sviluppo in serie sono definite armoniche, in particolare anche la sinusoide alla frequenza fondamentale è un'armonica.

Considerando un qualsiasi circuito elettrico alimentato da un'onda sinusoidale pura e chiuso solo su cari-

chi lineari, come abbiamo poc'anzi accennato l'onda di corrente risultante avrà un'unica componente alla frequenza dell'alimentazione e non avrà alcuna componente armonica di frequenza diversa dalla fondamentale, mentre nel caso in cui almeno uno dei carichi sia non lineare, si potranno avere armoniche di corrente ad una frequenza diversa dalla fondamentale, trascurando il fenomeno delle interarmoniche al momento, per i carichi elettrici le componenti di corrente risultanti con un contributo maggiore sono solitamente quelle a frequenze multiple della fondamentale, pertanto le armoniche prodotte possono essere ordinate numericamente riferendosi al multiplo della frequenza di interesse, ossia ad esempio per seconda armonica si intende un'armonica alla frequenza doppia della fondamentale. Inoltre per la maggior parte dei carichi non lineari connessi alle reti (ad es. alimentatori switching) le armoniche con ampiezza maggiore sono quelle con ordine dispari la terza la quinta la settima ecc... inoltre, nei casi reali, di solito le armoniche hanno un contributo di ampiezza maggiore nei numeri ordinali inferiori e sono quindi decrescenti, ossia in generale la terza armonica ha un'ampiezza maggiore rispetto alla quinta, la quinta rispetto alla settima e così via. Naturalmente anche in questo caso vanno analizzate le singole situazioni in quanto differenti carichi non lineari connessi alla rete in questione possono generare un contributo armonico differente tra di loro, e pertanto la somma di tali contributi potrebbe risultare differente.

Riferendosi all'onda di corrente generata si può definire la distorsione armonica totale come segue:

$$THD_i = \frac{I_t - I_f}{I_f} = \frac{\sum_2^{\infty} I_n - I_f}{I_f}$$

dove:

$I_t$  è la corrente totale

$I_f$  è la corrente alla frequenza fondamentale

Lo stesso dicasi per l'onda di tensione:

$$THD_v = \frac{V_t - V_f}{V_f} = \frac{\sum_2^{\infty} V_n - V_f}{V_f}$$

E più in generale per la potenza trasmessa:

$$THD_p = \frac{P_t - P_f}{P_f}$$

Questo indice ci dà informazioni, come il nome stesso ci indica sulla distorsione complessiva presente nelle forme d'onda. Naturalmente più il valore è maggiore di 0 tanto più la forma d'onda si allontana dal caso ideale. La presenza di distorsioni armoniche crea di per sé problemi anche di tipo energetico negli impianti. È possibile infatti dimostrare che la distorsione in corrente provoca effetti anche sulla forma d'onda di tensione che alimenta i carichi, e pertanto questo fenomeno genera conseguenze, anche sui carichi lineari connessi agli impianti, oltre che generare

altre perdite nel sistema conseguenti alla maggiore dissipazione di potenza sull'impedenza di linea e l'impedenza interna del generatore.

In generale, un carico lineare ha una banda passante pressoché infinita, ad esempio una lampadina ad incandescenza trasforma in energia termica tutta la potenza elettrica fornita in una banda praticamente infinita, il che significa che ad esempio alimentata la lampadina a 5V ad una frequenza di 400 Hz il filamento in essa presente si riscalderà, e verrà generato calore per effetto Joule.

Il problema è che la trasformazione in questione non genera emissioni luminose nella banda del visibile, o meglio genererà una minima quantità di emissioni luminose nel visibile e magari altre emissioni in bande luminose non visibili ad occhio nudo, ad es. ultravioletto o infrarosso, questo perché il filamento è concepito per lavorare alla frequenza di rete.

Questo ha 3 implicazioni importantissime:

- Il funzionamento al di fuori dei parametri nominali può portare ad una rottura prematura dell'apparecchio.
- L'energia luminosa erogata ha una componente indesiderata, pertanto si può affermare che l'energia in eccesso non è utilizzata per effettuare il lavoro per cui è concepito l'apparecchio, ma fondamentalmente rappresenta solo un disturbo.
- L'emissione di radiazioni al di fuori della luce visibile potrebbe risultare dannoso per il corpo umano che vi è esposto.

Se considerassimo altri tipi di carico come ad esempio motori elettrici, pompe o altro le conseguenze potrebbero essere anche peggiori.

Il risultato in generale è che tali distorsioni trasferiscono potenza ai carichi che la utilizzano in parte per effettuare il lavoro per il quale sono concepiti ed in parte per generare inefficienze che incrementano la possibilità di rottura dei carichi stessi. Dunque oltre al danno economico derivante dal maggiore utilizzo di energia, si genera anche un danno dovuto all'accorciamento della vita utile dei dispositivi stessi.

## 1.5 BILANCIAMENTO DELLE FASI

Nel caso di sistemi trifase, un altro fattore che contribuisce negativamente sulla qualità della fornitura è lo sbilanciamento tra le fasi, ossia la differenza tra le forme d'onda sulle singole fasi dell'alimentazione, tali differenze in generale possono essere sia riconducibili alla tensione alla frequenza fondamentale che di tipo armonico. Solitamente tali disturbi si presentano quando si utilizzano in modo misto carichi monofase e carichi trifase sulla stessa linea. Anche in questo caso il fenomeno ha conseguenze sia energetiche sui carichi trifase connessi, che conseguenze in termini di efficienza e di vita utile dei dispositivi. Dalla letteratura in questo ambito si apprende come la maggior parte delle inefficienze è generato sui motori trifase connessi al sistema.

## 1.6 SFASAMENTO

Un altro disturbo importante che si verifica nei carichi connessi ad una rete elettrica è lo sfasamento tra la forma d'onda di tensione e quella generata di corrente. Lo sfasamento tra tensione e corrente in generale, di per sé non genera problemi energetici sui carichi, o almeno non genera problemi in termini di energia attiva assorbita dai carichi, naturalmente la presenza di sfasamento genera inefficienze e maggiore impegno di potenza nella fase trasmissiva della potenza. In generale un carico anche lineare, non completamente ohmico, genera una differenza di fase della corrente rispetto alla tensione di alimentazione, sia in anticipo che in ritardo, a seconda se il carico in questione è ohmico-capacitivo oppure ohmico-induttivo. Questo genera la trasmissione della cosiddetta potenza reattiva, in particolare la potenza reattiva è potenza che non è utilizzata dai carichi per compiere un lavoro ma semplicemente per sostenere il campo magnetico. Il problema è che la potenza reattiva è trasmessa attraverso una corrente induttiva che aumenta l'impegno dei cavi elettrici connessi alla rete, inoltre una maggiore circolazione di corrente nel circuito genera perdite maggiori sulle impedenze serie del circuito stesso, in particolare sulla impedenza interna del generatore e sulla impedenza di linea, generando quindi perdite ohmiche (quindi di potenza attiva) sul sistema stesso.

In questo caso 2 fattori sono importanti nel bilancio energetico ed economico dell'impianto:

- In alcuni casi l'utilizzo di energia reattiva genera un costo per l'utente in termini di penali sulla bolletta.
- La corrente reattiva circolante genera dissipazione di energia attiva sulla linea.

Non solo, è possibile dimostrare semplicemente, che questo fattore ha anche conseguenze sulla tensione di alimentazione dei carichi, in quanto la caduta di tensione sulla linea genera una minore tensione utile sul carico stesso a parità di potenza complessiva impegnata, in altri termini la trasmissione di potenza diventa fortemente inefficiente.

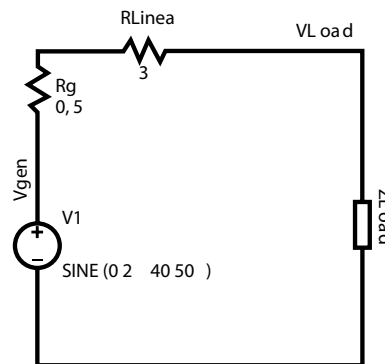
Molto spesso riferendosi alle reti elettriche si è soliti parlare di fattore di potenza riferendosi al rapporto tra la potenza complessiva trasmessa (potenza apparente) e la potenza attiva, e di solito tale fattore si confonde con il cosiddetto costi. In particolare quest'ultima affermazione è vera solo nel caso in cui si considerino solo carichi lineari, quindi per una rete di carichi lineari il costi corrisponde al fattore di potenza. In generale invece il fattore di potenza prende in considerazione anche la distorsione armonica totale.



## 2. RISPOSTA DEI CARICHI

### 2.1 PREMESSA

In questa sezione analizzeremo, anche servendoci di alcune simulazioni, il comportamento dei carichi in presenza dei disturbi sopraelencati. Riferiamoci per semplicità ad un circuito elettrico di tipo domestico, con una potenza contrattuale di 3 kW, che può essere schematizzato come segue: Per le simulazioni si utilizzerà un modello a parametri concentrati.



*In particolare:*

- $R_g$  è la resistenza "interna" del generatore
- $R_{Linea}$  è la resistenza di linea della rete dovuta principalmente alla presenza di cavi elettrici per la distribuzione della potenza. Si trascureranno per semplicità gli effetti capacitivi ed induttivi della impedenza stessa, il valore resistivo impo-

stato di 3 Ohm corrisponde a circa 350 mt di cavo di sezione media 2 mmq.

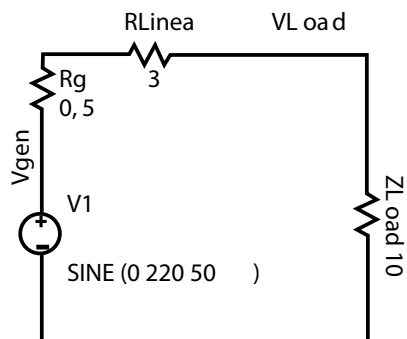
- $Z_{Load}$  è l'impedenza di carico, schematizzata come l'impedenza equivalente vista dal generatore

Il circuito in esame può essere diviso in due sezioni, una è la parte relativa all'alimentazione l'altra è la parte relativa ai carichi.

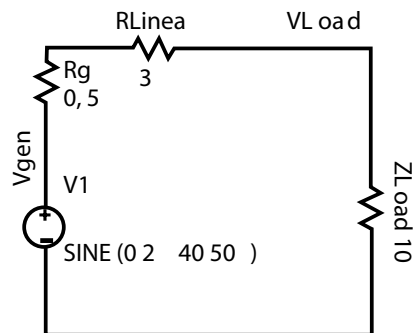
Al fine di valutare il bilancio energetico del circuito stesso considereremo una serie di fattori che di volta in volta si renderanno utili, ma in generale ci concentreremo sulla potenza attiva erogata dal generatore e sulla potenza attiva assorbita dal carico, in maniera tale da poter valutare l'efficienza nel trasferimento di potenza nelle varie situazioni.

## 2.2 SOVRATENSIONE STAZIONARIA SU CARICO OHMICO

Consideriamo come primo esempio la presenza di un carico puramente Ohmico ed andiamo ad analizzare gli effetti di un'alimentazione alla tensione superiore alla tensione ottimale sul sistema, supporremo una tensione ottimale di 220V:



Potenza attiva erogata dal generatore: 1785 W  
Potenza attiva assorbita dal carico: 1322 W



Potenza attiva erogata dal generatore: 2124 W  
Potenza attiva assorbita dal carico: 1573 W

Ricapitolando:

CARICO OHMICO – EFFETTI VARIAZIONI DI TENSIONE STAZIONARI		
	Tensione di rete ottimale	Tensione di rete elevata
Tensione di alimentazione:	220V	240V
Corrente di linea:	16.28A	17.73A
Fattore di potenza:	≈ 1	≈ 1
Distorsione armonica totale:	0%	0%
Impedenza resistiva del carico:	10 Ohm	10 Ohm
Potenza erogata dal generatore:	1785 W	2124 W
Potenza dissipata sul carico:	1322 W	1573 W

## Considerazioni

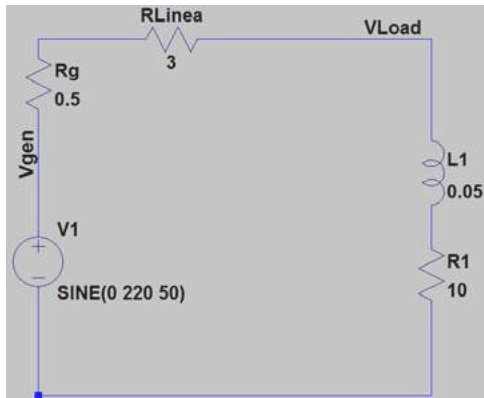
La prima considerazione da effettuare è che nel caso in oggetto la potenza complessivamente impegnata dal generatore è di circa il 16% inferiore nel caso di una alimentazione ottimale. Naturalmente, a causa della linearità del circuito anche la potenza distribuita al carico risulta essere del 16% inferiore, ma come abbiamo avuto modo di valutare trattando gli effetti di tensioni elevate sui carichi, questo non sempre si traduce in un aumento dell'efficienza del carico in oggetto, ad esempio se il carico è rappresentato da una o più lampade ad incandescenza collegate in parallelo, sicuramente alimentandole con una maggiore tensione alla frequenza fondamentale, si avrà una energia luminosa maggiore nella banda del visibile, ma si avrà un'energia maggiore anche nelle altre bande di emissione dell'apparecchio, pertanto la potenza luminosa complessiva nella banda del visibile non risulterà aumentata del 16% ma di una percentuale inferiore. Inoltre, uscire fuori dal range di tensione ottimale, per l'apparecchio in questione significa accorciare la sua durata di vita di molto in più del 16%, alcuni studi della Omran, nel caso delle lampade ad incandescenza, dimostrano che l'alimentazione di una lampadina a 240V ne diminuisce la vita utile del 55% rispetto ad un'alimentazione alla sua tensione nominale di esercizio.

Un altro fattore da tenere in considerazione è la perdita di energia ohmica attraverso la rete, nel caso dell'alimentazione ottimale abbiamo una perdita di  $(1785 - 1322)W = 463W$ , mentre nel caso di alimenta-

zione a tensione superiore abbiamo  $(2124 - 1173)W = 551W$ , anche in questo caso, dal punto di vista relativo la perdita percentuale è la stessa, ma in valore assoluto, la perdita di potenza è maggiore nel caso di alimentazione a tensione superiore, in quanto abbiamo circa 100W in più dissipati sulla linea, il che significa maggiore energia contabilizzata al contatore, e maggiore riscaldamento ed inefficienza dei cavi elettrici.

## 2.3 SFASAMENTO

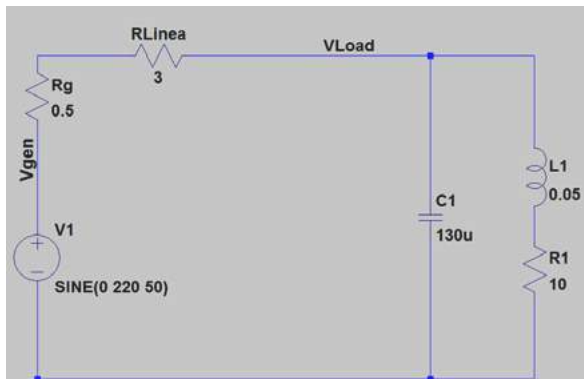
Consideriamo adesso la presenza nel circuito di un carico ohmico-induttivo:



Potenza erogata dal generatore: 632 W

Potenza assorbita dal carico: 561 W

Introduciamo in parallelo al carico un'impedenza capacitiva al fine di ottenere dallo stesso circuito un'impedenza equivalente ohmica vista dal generatore:



Potenza erogata dal generatore: 758 W

Potenza assorbita dal carico: 573 W

Ricapitolando:

CARICO OHMICO INDUTTIVO – EFFETTI SFASAMENTO		
	Carico equivalente ohmico	Carico equivalente ohmico-induttivo
Tensione di alimentazione:	220V	220V
Corrente di linea:	5.73A	8.03A
Fattore di potenza:	0.99	0.66
Distorsione armonica totale:	0%	0%
Potenza erogata dal generatore:	758 W	632 W
Potenza dissipata sul carico:	561 W	573 W

## Considerazioni

Per il caso in esame, possiamo rilevare 2 considerazioni importanti:

1. La potenza erogata dal generatore nel caso di un carico ohmico induttivo, rispetto al caso del suo equivalente ohmico è maggiore di circa il 18%.
2. La potenza effettivamente utilizzata sul carico è di circa il 3% superiore.

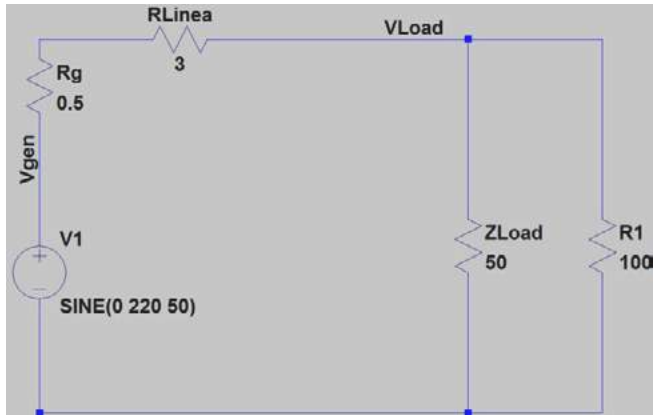
La prima affermazione ci mette nella condizione di poter affermare che migliorando il fattore di potenza del circuito, otteniamo anche un consistente risparmio sulla potenza complessiva impegnata, pertanto il bilancio energetico risulta essere positivo nel caso in oggetto, inoltre notiamo come il carico stesso ne beneficia in quanto la potenza che utilizza a parità di condizioni è leggermente maggiore rispetto al caso precedente.

Naturalmente questa condizione è verificata con una tensione di alimentazione di 220V, per tensioni superiori il problema è più articolato, in quanto l'inserimento di carichi induttivi genera uno sfasamento con conseguente caduta di tensione sul carico dovuta all'effetto dell'impedenza di linea, naturalmente effettuando il rifasamento del sistema, la situazione migliora dal punto di vista energetico, con le stesse modalità che abbiamo appena analizzato, ma in realtà ci ritroviamo nella condizione precedente di sovratensione stazionaria del carico, pertanto la dis-

sipazione sul carico va comunque rimodulata al fine di farlo funzionare nelle sue condizioni ottimali di esercizio, quest'ultimo fattore genera un risparmio ancora maggiore e pertanto è un elemento auspicabile, di cui ci occuperemo nel seguito.

## 2.4 DISTORSIONE ARMONICA

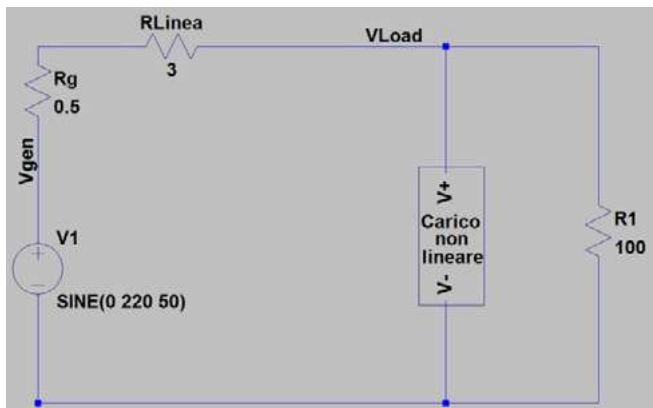
Consideriamo adesso la presenza nel circuito di carichi misti lineari e non lineari:



Potenza erogata dal generatore: 654 W

Potenza assorbita dal carico: 592 W

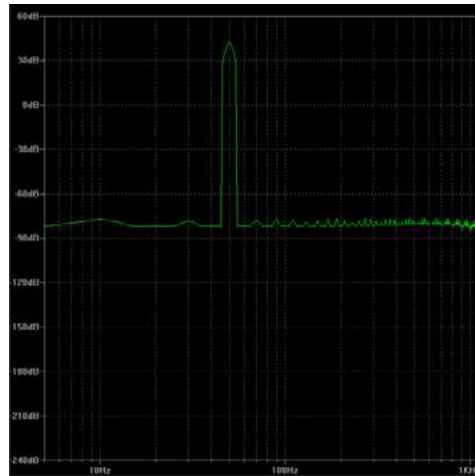
Sostituiamo il carico ohmio da 50 ohm con un carico della stessa potenza ma non lineare:



Potenza erogata dal generatore: 656 W

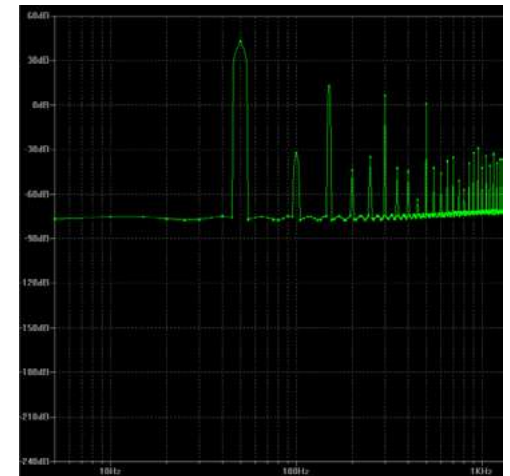
Potenza assorbita dal carico: 586 W

Vediamo questa situazione nel dettaglio, consideriamo la trasformata di Fourier della tensione sul carico nella banda 0 – 1kHz.



Circuito completamente lineare.

Distorsione armonica totale: 0.000473%



Circuito con carico non lineare

Distorsione armonica totale: 3.550619%

Ricapitolando:

CARICO OHMICO INDUTTIVO – EFFETTI ARMONICHE		
	Carico equivalente ohmico	Carico equivalente ohmico-induttivo
Tensione di alimentazione:	220V	220V
Corrente di linea:	4.21A	4.46A
Fattore di potenza:	≈ 1	0.95
Distorsione armonica totale:	≈ 0%	3.55%
Potenza erogata dal generatore:	654 W	656 W
Potenza dissipata sul carico:	592 W	586 W

### Considerazioni

Per il caso in esame, possiamo rilevare 3 considerazioni:

- La potenza erogata dal generatore nel caso di un circuito non lineare, rispetto al caso del suo equivalente ohmico è maggiore di circa lo 0,4 %.
- La potenza complessivamente trasmessa al carico è di circa l'1% superiore.
- La potenza trasmessa al carico alla frequenza di 50 Hz è inferiore del 3,5%, tale percentuale di potenza è trasmessa fuori banda.

In questo caso, il carico non lineare genera una circolazione di una corrente con un alto contenuto armonico fuori banda, tale corrente di per sé non genera problemi agli altri carichi in quanto circola solo tra il

generatore ed il carico interessato. Il problema è che la variazione di tensione sull'impedenza di linea ha anch'essa un elevato contenuto armonico e pertanto la tensione complessiva di alimentazione dei carichi risulta affetta da distorsioni armoniche che dipendono, come detto, dalla potenza del carico distorcente e dall'impedenza di linea, naturalmente tali distorsioni vengono assorbite dai carichi ohmici e trasformate in calore, senza presumibilmente alcun vantaggio dal punto di vista dell'efficienza, anzi con svantaggi a volte consistenti riguardo la durata del dispositivo. Pertanto possiamo affermare che, sebbene in prima istanza dal punto di vista del bilancio energetico sembrerebbe che non ci siano variazioni consistenti (1%), dal punto di vista dell'efficienza dei carichi ci sono variazioni più consistenti (3-4%), pertanto, la potenza totale assorbita dal carico è virtualmente inferiore di circa il 5% se si considera la potenza utile al lavoro (quella erogata a 50 Hz).

## 3 LE TECNOLOGIE ESISTENTI

### 3.1 OTTIMIZZAZIONE DI TENSIONE

L'ottimizzazione di tensione è una tecnica di risparmio energetico che viene adottata installando in serie alla linea di alimentazione un trasformatore al fine di diminuire o incrementare la tensione disponibile al carico.

L'ottimizzazione può avvenire in maniera statica o dinamica a seconda che la tensione sia diminuita in maniera fissa di una certa percentuale oppure sia variata in maniera dinamica durante il normale funzionamento del circuito.

Normalmente si ha un risparmio energetico, come abbiamo avuto modo di apprezzare nelle simulazioni precedenti, in presenza di carichi prevalentemente ohmici con problemi di sovratensione stazionaria, o comunque lineari, nel caso di particolari carichi non lineari (come ad esempio gli alimentatori switching) la diminuzione di tensione può portare addirittura incrementi di consumo, infatti, tali carichi funzionano a potenza costante, ossia assorbono sempre la stessa quantità di potenza anche a fronte di variazioni di tensione, pertanto una variazione di tensione in diminuzione porta ad un aumento di corrente nel nodo, e quindi nella linea, tale corrente, naturalmente aumenta le perdite sui cavi di trasmissione.

### 3.2 RIFASAMENTO

Si definisce rifasamento qualsiasi provvedimento adoperato per aumentare (o come si dice comunemente a migliorare) il fattore di potenza ( $\cos \phi$ ) di un dato carico, allo scopo di ridurre a pari potenza attiva assorbita, il valore della corrente che circola nell'impianto. Lo scopo del rifasamento è soprattutto quello di diminuire le perdite d'energia e di ridurre l'assorbimento di potenza apparente proporzionalmente ai macchinari e alle linee esistenti in un sito industriale. Il rifasamento degli impianti ha acquistato importanza poiché l'ente distributore dell'energia elettrica ha imposto clausole contrattuali attraverso i provvedimenti tariffari del CIP (n° 12/1984 e n° 26/1989) che obbligano l'utente a rifasare il proprio impianto pena il pagamento di una penale. Nei circuiti con particolari utilizzatori come le lampade a filamento, gli scaldacqua, certi tipi di forni, la potenza apparente assorbita è tutta potenza attiva. Nei circuiti con utilizzatori che hanno al loro interno avvolgimenti come i motori, le saldatrici, gli alimentatori delle lampade fluorescenti, i trasformatori, una parte della potenza apparente assorbita viene impegnata per eccitare i circuiti magnetici e non è quindi impiegata come potenza attiva ma come potenza generalmente chiamata potenza reattiva. Dal punto di vista del bilancio energetico complessivo il rifasamento diminuisce la quantità di energia reattiva assorbita dal circuito, ma non diminuisce direttamente l'energia attiva utilizza-



ta, ovvero la diminuzione di energia attiva è in generale una conseguenza del fatto che diminuiscono le perdite sui conduttori in quanto l'impedenza serie dei conduttori stessi è attraversata da una corrente complessivamente minore, in realtà però non tutta quella energia attiva è effettivamente risparmiata, in quanto la minore dissipazione sui conduttori porta ad una caduta di tensione inferiore sul carico, e nel caso di carichi ohmici questo significa maggiore dissipazione di energia.

É chiaro comunque che in questo caso quell'eccesso di energia è positivo per il carico, a meno di non trovarsi nel caso di sovratensioni stazionarie. Il rifasamento dei carichi può essere centralizzato, distribuito o misto, nel primo caso viene rifasato tutto l'impianto a monte del carico e a valle del generatore, pertanto all'uscita del generatore il costi migliora ma non è detto che ci sia un miglioramento in ogni maglia del circuito, nel secondo caso, i carichi sono rifasati singolarmente, e l'effetto è un miglioramento del costi complessivo a valle del generatore, nel terzo caso, si ha una soluzione mista tra le prime due. Normalmente il rifasamento dei carichi si ottiene ponendo in parallelo ai carichi stessi un generatore di potenza reattiva in contro fase rispetto alla potenza reattiva del carico, in maniera tale da annullare la potenza reattiva in uscita. Il più semplice generatore di potenza reattiva nei circuiti sinusoidali è il condensatore, pertanto vengono inseriti uno o più condensatori in

parallelo ai carichi al fine di ottenere un miglioramento del costi. Esistono tuttavia altre tecniche come ad esempio i compensatori statici o i filtri attivi.

### 3.3 FILTRAGGIO ARMONICO

Il filtraggio delle armoniche nei sistemi di potenza, normalmente avviene inserendo dispositivi nel circuito atti a diminuire la distorsione armonica totale normalmente in corrente, al fine di migliorare anche gli effetti di distorsione sulla tensione. Esistono 2 categorie principali di filtri adatti a questo scopo:

- **Filtri passivi**
- **Filtri attivi**

Nel primo caso c'è un'ulteriore distinzione tra filtri sintonizzati e filtri induttivi. I filtri sintonizzati sono particolari filtri rlc accordati su una frequenza specifica e solitamente collegati a massa, in alcuni casi si possono utilizzare anche filtri passa banda o passa alto al fine di creare per i disturbi a quelle frequenze una via a bassa impedenza verso massa ed eliminare i disturbi all'origine. Nel caso invece delle induttanze di linea il principio è quello dei filtri LR passabasso, infatti l'induttanza di linea forma con il circuito ohmico a valle un filtro passabasso che non lascia passare potenza alle frequenze lontane dai 50 Hz. Questo tipo di soluzioni, naturalmente migliora la situazione al carico mitigando il fattore di distorsione armonica totale, ma dal punto di vista del bilancio energetico

la situazione resta inalterata, infatti i disturbi vengono convogliati a massa, dopo l'attraversamento del contatore e pertanto l'energia che viene deviata a massa è comunque contabilizzata. I filtri attivi sono dal punto di vista del carico dei generatori di corrente in parallelo che iniettano una corrente uguale e contraria a quella del carico distorto fuori banda ed annullano quindi le correnti armoniche generate dai carichi stessi.

Funzionano attraverso la modulazione della tensione di linea, fanno un'analisi della situazione di rete, ed iniettano le correnti di compensazione, naturalmente per iniettare in maniera corretta tali correnti hanno bisogno di frequenze di switching elevatissime superiori a più del doppio della frequenza dell'armonica massima di compensazione, pertanto hanno bisogno di dispositivi interni particolarmente efficienti e veloci, di solito vengono utilizzati gli IGBT per poter lavorare alla frequenza di switching desiderata. Questo naturalmente rende tali dispositivi particolarmente costosi. Inoltre dal punto di vista del bilancio energetico la situazione è simile al caso dei filtri passivi, in quanto a seconda dell'efficienza dei filtri i per compensare i disturbi viene assorbita una quantità equivalente di potenza. La cosa interessante è che i filtri attivi possono migliorare anche il costo dell'impianto in quanto funzionano anche da generatori di energia reattiva. Inoltre altro aspetto molto interessante è che filtri di portate anche diverse tra di loro possono essere inseriti in parallelo e non provocano disturbi al circuito né rischi di risonanza.

### 3.4 FILTRO EMI

Il Filtro EMI è un filtro passivo presente nella gran parte delle apparecchiature elettroniche, per permettere a tali dispositivi di rispondere alle normative della compatibilità elettromagnetica, in particolare a quelle riguardanti le emissioni condotte. In sostanza, il filtro EMI è un filtro passa basso che viene collegato come ultimo stadio tra l'apparecchiatura e la rete di alimentazione, in modo da attenuare le componenti di disturbo che ogni dispositivo elettronico tenderebbe ad emettere. Ovviamente, il filtro deve risultare trasparente alla frequenza di alimentazione (50-60 Hz) per permettere il corretto funzionamento del dispositivo, mentre deve agire nel campo di frequenze stabilite dalla normativa (150kHz-30MHz).

### 3.5 PROFILAZIONE DEI CONSUMI

Esistono una serie di dispositivi sul mercato che consentono di profilare i consumi degli utenti, ossia di capire come gli utenti utilizzano l'energia elettrica durante un certo periodo di interesse. Naturalmente tali sistemi di per sé non producono alcun miglioramento sull'impegno di potenza da parte dell'utente, ma hanno 2 implicazioni importanti che consentono di ottimizzare i consumi:

- La consapevolezza dei consumi per gli utenti può portare ad una maggiore attenzione e ad un risparmio.

- L'implementazione di un sistema esperto che analizzi i dati in questione e li rielabori può portare ad una gestione più efficiente dell'energia e ad un risparmio consistente, senza modificarne le abitudini di consumo.

## 4. ANT

### 4.1 CONSIDERAZIONI INIZIALI

Prima di entrare nel merito del progetto, è bene fare alcune precisazioni sulle problematiche che abbiamo affrontato nei capitoli precedenti e sulle soluzioni attualmente presenti sul mercato.

Abbiamo poi anzi analizzato, i sistemi di ottimizzazione della tensione, ne esistono di vari tipi sul mercato, anche se nella pratica sono dispositivi che riducono semplicemente la tensione di rete, alcuni staticamente altri dinamicamente, in particolare tra questi ultimi figurano gli stabilizzatori di tensione. Chiaramente, in questo caso un sistema di ottimizzazione della tensione potrebbe essere utile per avere un risparmio ma bisogna stare molto attenti al funzionamento. Abbassare staticamente sicuramente non è una soluzione efficiente in quanto l'innalzamento o l'abbassamento della tensione dipendono normalmente dalle condizioni di carico. Naturalmente in questo caso bisogna anche stare attenti alle condizioni della linea di alimentazione, in quanto potrem-

mo creare problemi di funzionamento o danneggiare i carichi stessi. In pratica una sovratensione o una sotto tensione stazionaria può essere positiva o negativa per un impianto a seconda se ci troviamo in presenza di carichi a potenza variabile o carichi a potenza costante (alimentati – non lineari), per cui non è possibile prevedere a priori la corretta modalità di funzionamento.

Abbiamo poi studiato i sistemi di rifasamento e di filtraggio, anche in questo caso ci sono molte precisazioni da effettuare sotto il profilo energetico e della sicurezza dell'impianto. In particolare, supponiamo di trovarci di fronte al caso di un impianto con carico prevalentemente ohmico- induttivo ed in presenza di sovratensione stazionaria, in questo caso a seconda del fattore di potenza del carico ci sarà una caduta di tensione di un certo valore tra il generatore ed il carico stesso, tale caduta di tensione potrebbe portare il carico al valore di tensione nominale, l'introduzione di un sistema di rifasamento e filtraggio porta come beneficio un' aumento del fattore di potenza, quindi una circolazione di corrente inferiore nel ramo serie del circuito e pertanto un aumento della tensione utile al carico. Quest'ultimo aspetto, molto spesso si traduce in uno spreco di energia attiva maggiore a seconda del rapporto tra l'impedenza di linea e l'impedenza di carico. Stesso discorso vale, come abbiamo potuto vedere dalle simulazioni per quanto riguarda il contributo armonico alle correnti ed alle tensioni di linea, in questo caso accentuato ed aggra-

vato dal fatto che in presenza di disturbi armonici c'è anche il problema della sicurezza dei carichi e dell'intero impianto.

Il progetto ANT nasce appunto dall'esigenza di coniugare gli apporti positivi delle singole tecnologie prese in considerazione in un unico prodotto. La vera novità ed il più importante valore aggiunto del prodotto è proprio il suo approccio dinamico alla gestione dei carichi, in particolare il dispositivo è in grado istante per istante di analizzare la rete elettrica a cui è connesso sia sotto il profilo dell'alimentazione che del carico e di alimentare i carichi in maniera ottimale in qualsiasi configurazione di funzionamento. Il dispositivo è in grado di analizzare i parametri di rete con una precisione dello 0,1% sia sullo spettro delle tensioni che sullo spettro delle correnti e analizzando il livello emissivo dei carichi è in grado di capire la composizione interna della rete oltre che di interpretare per inferenza il contributo delle singole impedenze, con particolare riferimento alla differenza tra le impedenze di carico e le impedenze di trasmissione e parassite, in questo modo l'apparecchiatura è in grado di ottimizzare il trasferimento di potenza verso le impedenze di carico, minimizzando le perdite di trasmissione e parassite.

Il progetto ANT nasce per rispondere alla crescente esigenza di ottimizzare il trasferimento di potenza tra un qualsiasi generatore elettrico e una rete di carichi ad esso connessi.

In questo ambito per ottimizzazione intendiamo una serie di provvedimenti atti a migliorare la power quality in entrata all'impianto e compensare gli effetti negativi dovuti all'inserzione dei carichi, come abbiamo avuto modo di apprezzare dalle simulazioni analizzate.

E' bene precisare che al momento per come è composto il sistema non esistono soluzioni alternative uguali, ma esistono comunque prodotti succedanei che si avvicinano alla soluzione proposta.

## 4.2 PROGETTO ATTUALE / DESCRIZIONE DEL DISPOSITIVO

Sistema di adattamento dell'impedenza dei circuiti elettrici utilizzatori all'impedenza del generatore, per il miglioramento dell'efficienza degli impianti la salvaguardia dei dispositivi e il risparmio energetico.

Il dispositivo, una volta connesso alla rete elettrica è in grado di analizzare tutti i parametri di funzionamento della rete, sia quelli relativi alla power quality esterna che ai fattori di disturbo interni. Lo stesso, è in grado di attenuare i disturbi, ed utilizzarne l'energia per ottimizzare la tensione ed i flussi di corrente interni. Inoltre è in grado di bilanciare il profilo di carico sulle fasi e le tensioni di alimentazione, pertanto è anche in grado di bilanciare le 3 correnti e le 3 correnti di fase. Il profilo di funzionamento è totalmente configurabile e gestibile anche da remoto così come i dati derivanti dall'analisi della rete.

Il prodotto prevede la variante base denominata ANT versione 2.1, la variante TG che include le funzionalità di telegestione del dispositivo, come innanzi meglio

specificate e la variante TL che include le funzionalità di telelettura come innanzi meglio specificate.

Il dispositivo va collegato all'impianto, sia domestico che aziendale, a valle del contatore ed in ingresso alla linea di distribuzione primaria. Una volta collegato al circuito è in grado di calcolare l'impedenza vista dal contatore nei confronti del circuito ed ottimizzare tale impedenza al fine di migliorare il trasferimento di energia tra il contatore e l'impianto, riducendo di fatto l'energia dissipata dall'impianto per fattori non riconducibili all'utilizzo dei dispositivi stessi. Inoltre il dispositivo agisce anche come ottimizzatore della Power Quality relativa alla linea in ingresso. La Power Quality è la caratteristica della rete elettrica di trasferire potenza in modo efficiente alle utenze ed il più possibile eliminando gli sprechi.

### **Telegestione**

Il dispositivo telegestito include tutte le funzionalità di base con in più la possibilità di gestire completamente da remoto tutti gli apparecchi installati. La telegestione dei dispositivi è molto importante ai fini del miglioramento dei parametri di funzionamento del dispositivo, in quanto c'è la possibilità di riconfigurare da remoto ogni singolo dispositivo in base alla situazione di funzionamento standard del periodo di operatività. Inoltre tramite la telegestione è possibile avere in ogni momento dal proprio ufficio il quadro completo della situazione di funzionamento dei dispositivi ed eventualmente intervenendo dal proprio ufficio è possibile bypassare ogni dispositivo discon-

nettando il dispositivo stesso dall'impianto al quale è collegato. Inoltre c'è la possibilità in caso si verifichi qualche anomalia sui dispositivi di avere una notifica del tipo di anomalia che si è verificata, ed eventualmente si sia rotto qualche pezzo internamente è possibile sapere in anticipo il pezzo da sostituire ed effettuare un servizio di assistenza più preciso e più efficiente, naturalmente con la possibilità di contattare il cliente direttamente ed avvertirlo che c'è stata un'anomalia e che si sta provvedendo ad intervenire in assistenza.

### **Monitoraggio**

Il prodotto, naturalmente, viene venduto con una rete di sensori interna che verifica il funzionamento di tutti i singoli componenti interni, al fine di monitorare tutti i parametri di funzionamento del dispositivo, ed è quindi in grado di capire subito se ci sono delle anomalie oppure dei malfunzionamenti nel sistema e di indicare al servizio di assistenza il problema riscontrato e le possibili soluzioni da applicare per risolvere tempestivamente il problema.

### **Software**

Il prodotto telegestito dal punto di vista architetturale è composto da un server centrale e dedicato che provvede a comunicare con tutti i dispositivi in maniera tale da avere sempre ben chiara la situazione ed i parametri di funzionamento di tutti gli apparecchi connessi. Inoltre da parte dell'azienda è prevista

la possibilità di accedere ad un software e verificare in ogni momento lo stato di tutti i dispositivi, è possibile, inoltre attraverso lo stesso software modificare la configurazione di ogni singolo dispositivo ed eventualmente disconnetterlo dall'impianto, il tutto in maniera semplice e veloce. È prevista inoltre la possibilità di fornire un software dedicato ad altri utenti che si occupano dell'assistenza sulle singole zone, in maniera tale da dare la possibilità agli stessi di gestire tutti i dispositivi presenti sulla propria zona. Naturalmente in ogni caso sia l'azienda che chi fa assistenza ricevono notifiche circa eventuali malfunzionamenti dei dispositivi, ed eventualmente le i ticket di assistenza da gestire.

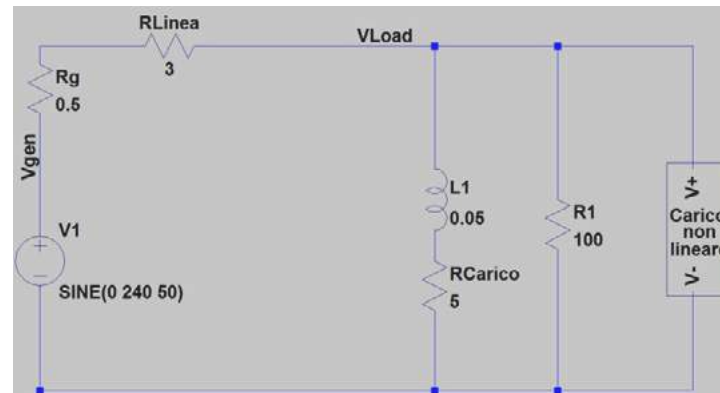
### **Telelettura**

Il prodotto teletto include tutte le funzionalità del prodotto telegestito, con la possibilità inoltre di avere a disposizione anche tutti i dati relativi ai consumi degli utenti, tutto su un' unica piattaforma, semplice e funzionale. Le funzionalità di telelettura sono accessibili all'azienda, inoltre possono a discrezione dell'azienda essere messe a disposizione della rete di assistenza, ma soprattutto possono essere messe a disposizione dei singoli utenti proprietari del dispositivo. Gli utenti possono comodamente accedere ai loro profili di consumo sia via web sul sito dell'azienda, sia via smartphone e tablet, con un'unica interfaccia semplice ed intuitiva. La grande novità è che grazie al sistema è possibile monitorare non solo i consumi elettrici ma anche i consumi di acqua

e gas, inoltre è possibile addirittura gestire i dati di produzione di eventuali impianti a fonti rinnovabili presenti nell'immobile, come ad esempio impianti fotovoltaici, mini eolici, solare termico ed altro.

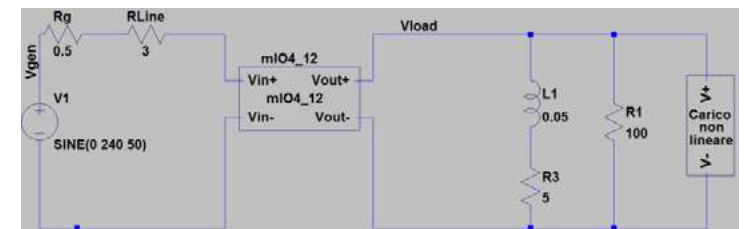
## 4.2 DATI DI PROGETTO E SIMULAZIONI

Vediamo adesso come il sistema interagisce con l'impianto elettrico, simulando una situazione reale, dove siano presenti fenomeni di sovratensione stazionaria, sfasamento e presenza di carichi non lineari, in questo caso, come si può vedere dallo schema non stiamo prendendo in considerazione la non linearità della linea di alimentazione, ossia non sono presi in considerazione i disturbi provenienti dall'esterno, ma solo i disturbi generati nella linea interna:



Potenza erogata dal generatore: 1094 W

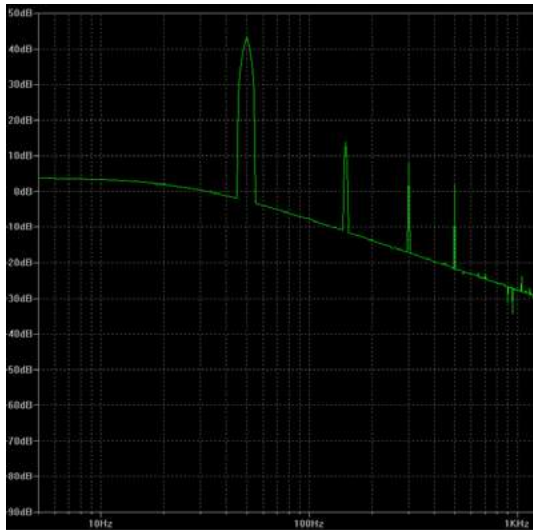
Potenza assorbita dal carico: 738 W



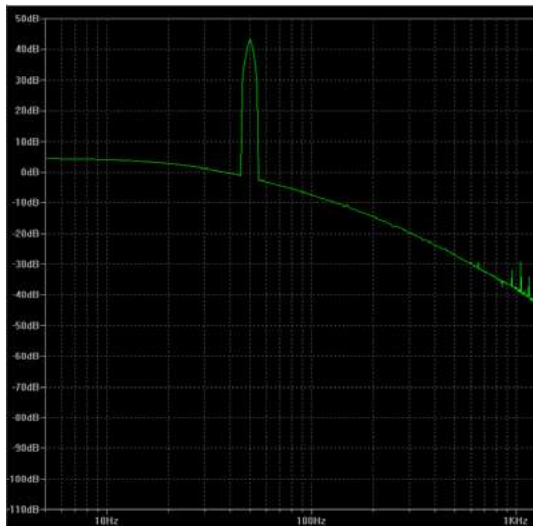
Potenza erogata dal generatore: 843 W

Potenza assorbita dal carico: 756 W

Analisi armonica sulla tensione di alimentazione dei carichi (VLoad):

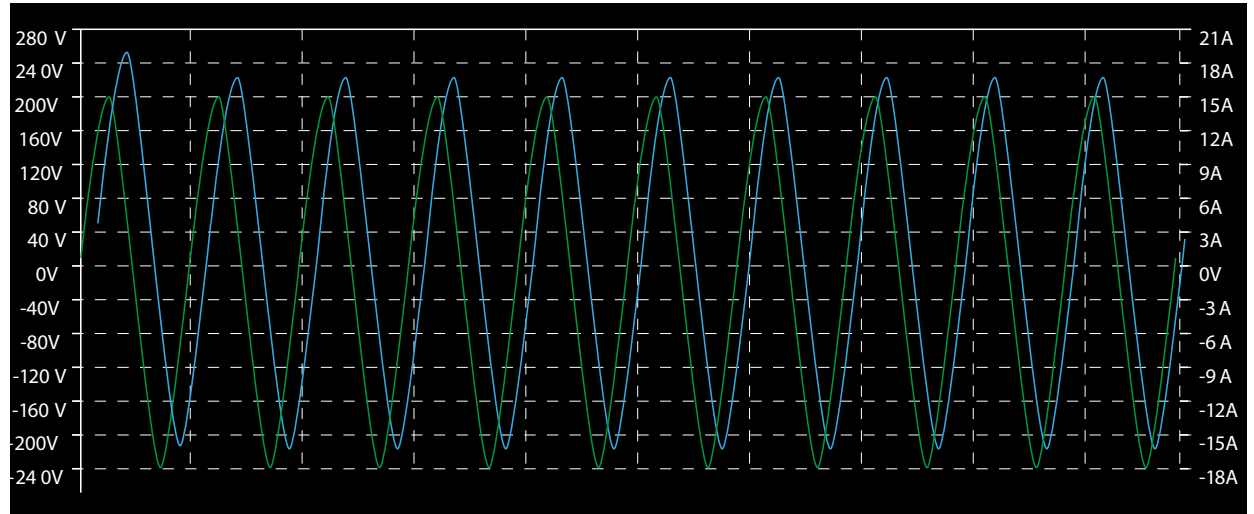


Distorsione armonica totale: 3.479955%

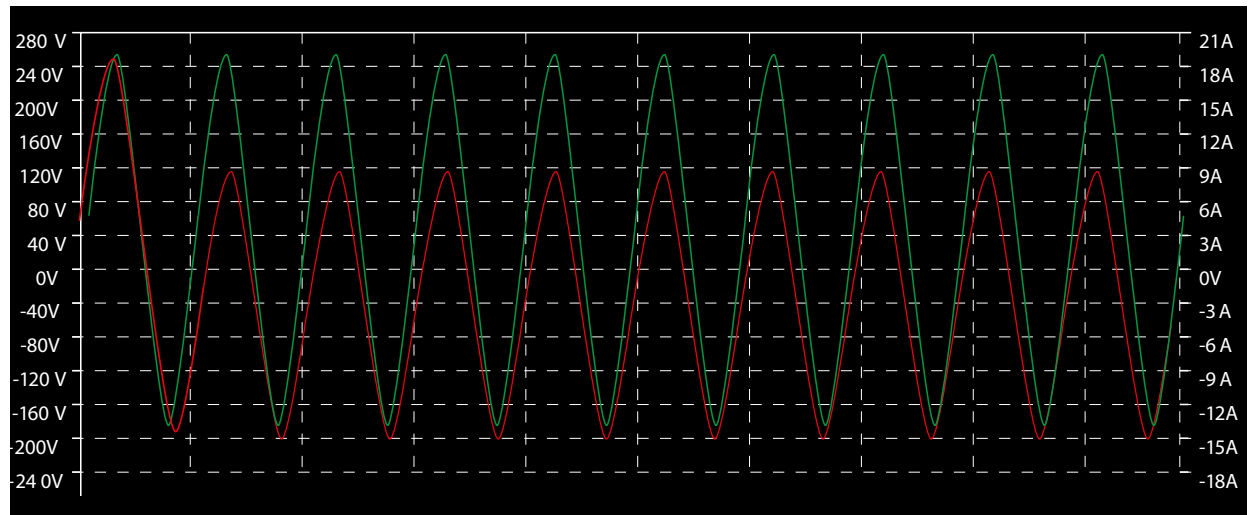


Distorsione armonica totale: 3.479955%

Le forme d' onda risultanti:  
Senza ANT:



Con ANT





## Effetti inserzione ANT

	Senza ANT	Con ANT
Tensione di alimentazione:	240V	240V
Corrente di linea:	10A	5A
Fattore di potenza:	0.64	0.99
Distorsione armonica totale:	3.5%	0.01%
Potenza attiva erogata dal generatore:	1094 W	843 W
Potenza attiva dissipata sul carico:	738 W	756 W

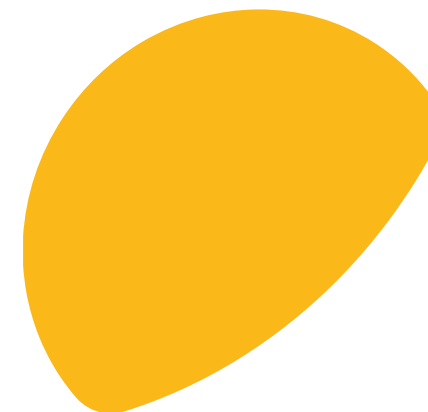
### CONSIDERAZIONI

- La potenza attiva distribuita dal generatore senza l'inserimento del sistema è superiore al 18%;
- L'efficienza sul carico è del 3% circa con l'attivazione del sistema
- La distorsione armonica totale della tensione sul carico è trascurabile con l'inserimento dell'apparecchio altrimenti sarebbe di circa il 3,5%. Così il carico sul sistema (50 Hz) è ottimizzato oltre il 3%.
- Il fattore di potenza del circuito aumenta notevolmente e si avvicina all'efficienza massima permessa.
- La corrente in circolo è circa il 50% più in meno dopo l'inserimento del sistema e di conseguenza le dispersioni sul cavo sono chiaramente inferiori.

» **Si scrive ESE,**  
**si legge EASY,**  
**facile** come  
risparmiare  
energia.



» **Scopri  
il mondo ESE**  
e tutte le opportunità  
**per il tuo business!**





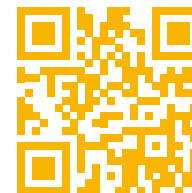
*partner commerciale*



**Innova ICT s.r.l.**  
Via Val di Non, 88  
00144 Roma  
P.Iva.: 01592450629

**Tel. Fax** +39 0884.090204  
**Mobile** +39 340 1238107

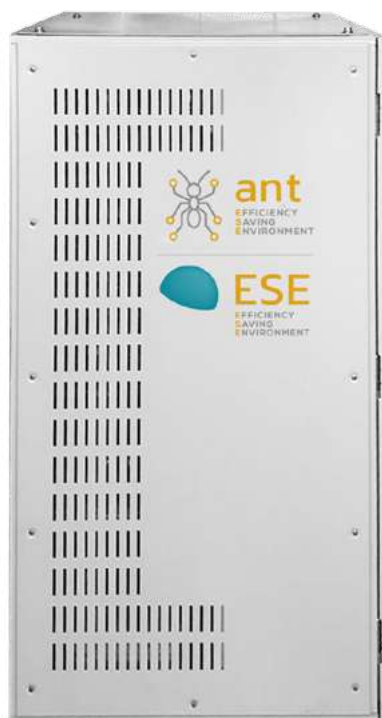
**E-mail** [e.innovaict@gmail.com](mailto:e.innovaict@gmail.com)  
**Web** [www.innovaict.net](http://www.innovaict.net)



Scansiona il qr code  
e scopri **ESE.ENERGY**

follow us on





IoT **INDUSTRY 4.0** Ready  
MADE IN ITALY

TECHNICAL RELATIONSHIP

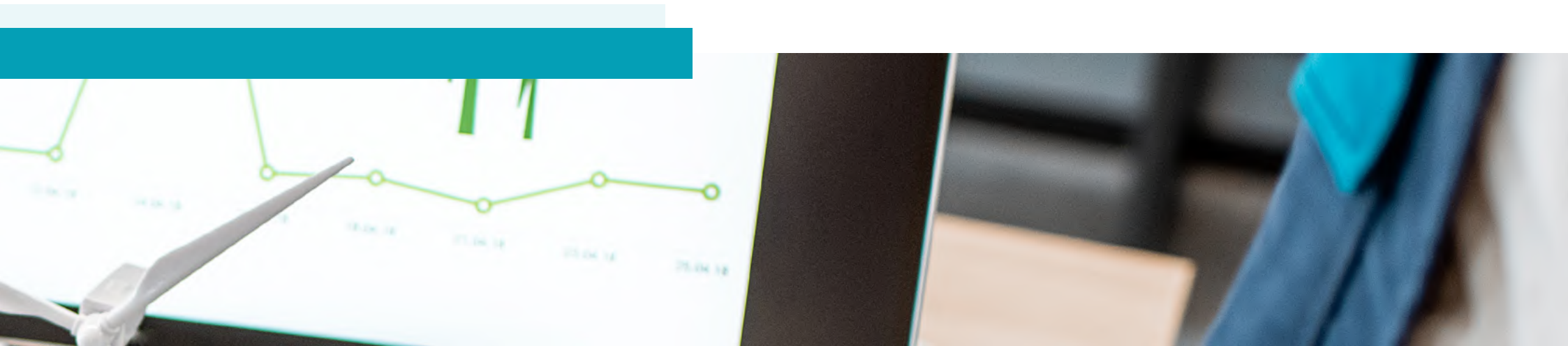


*divisione efficientamento energetico*



# » SOMMARIO/

<b>1. SITUAZIONE ATTUALE DELLE FORNITURE .....</b>	<b>4</b>	<b>3. TECNOLOGIE ESISTENTI.....</b>	<b>18</b>
1.1 IL PASSAGGIO ALL'ERA DIGITALE .....	4	3.1 OTTIMIZZAZIONE DI TENSIONE.....	18
1.2 LA GENERAZIONE DISTRIBUITA.....	5	3.2 RIFASAMENTO .....	18
1.3 SOVRATENSIONE O SOTTOTENSIONE .....	6	3.3 FILTRAGGIO ARMONICO .....	19
1.4 DISTORSIONE ARMONICA .....	7	3.4 FILTRO EMI .....	20
1.5 BILANCIAMENTO DELLE FASI.....	9	3.5 PROFILAZIONE DEI CONSUMI.....	20
1.6 SFASAMENTO.....	10	<b>4. ANT.....</b>	<b>21</b>
<b>2. RISPOSTA DEI CARICHI .....</b>	<b>11</b>	4.1 CONSIDERAZIONI INIZIALI .....	21
2.1 PREMessa.....	11	4.2 PROGETTO ATTUALE .....	22
2.2 SOVRATENSIONE STAZIONARIA SU CARICO OHMICO.....	12	4.3 DATI DI PROGETTO E SIMULAZIONI .....	25
2.3 SFASAMENTO.....	14		
2.4 DISTORSIONE ARMONICA .....	16		



# 1. SITUAZIONE ATTUALE DELLE FORNITURE

Nel corso degli ultimi anni abbiamo assistito a 2 fenomeni molto importanti nell'ambito della distribuzione e utilizzazione dell'energia elettrica a livello globale:

- Il passaggio all'era digitale
- La generazione distribuita

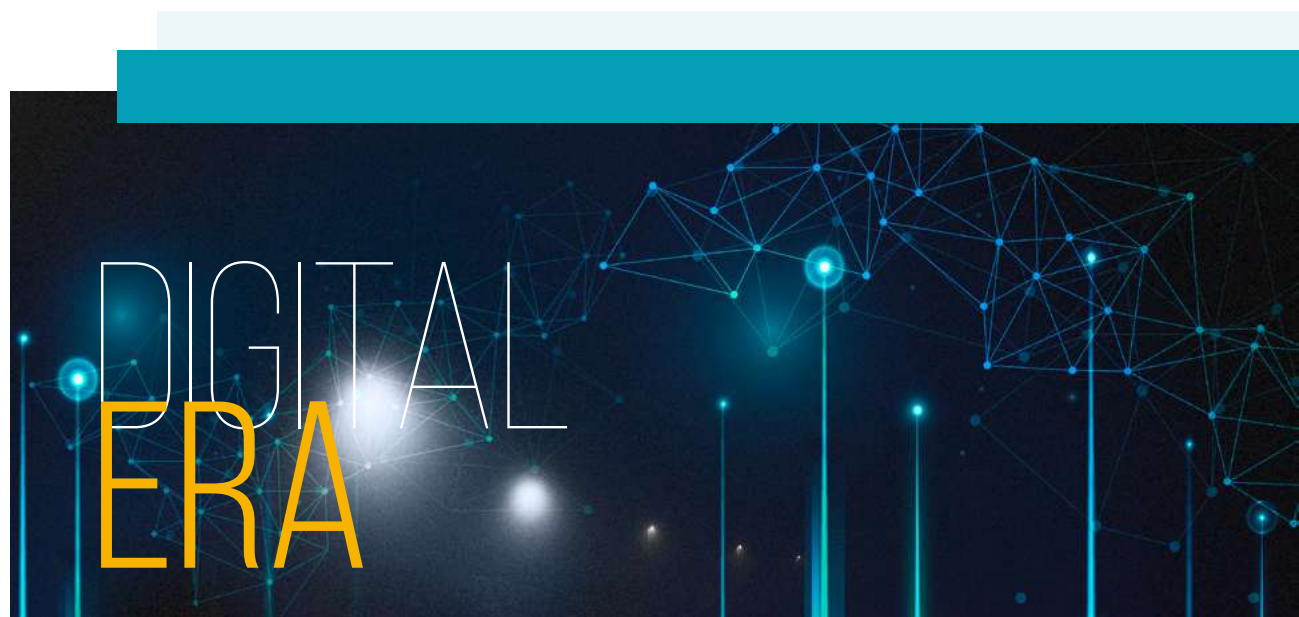
Questi 2 fenomeni stanno avendo un grosso impatto sulla distribuzione dell'energia elettrica e sulla corretta gestione della stessa.

Analizziamoli nel dettaglio.

## 1.1 IL PASSAGGIO ALL'ERA DIGITALE

È da poco più di un decennio, che è iniziata una vera e propria rivoluzione in tutti gli ambiti, dovuta al crescente utilizzo di tecnologie digitali al fine di migliorare le performances dei sistemi utilizzati per svolgere le più importanti funzioni tecnologiche. Ormai i computer sono utilizzati intensivamente in tutte le strutture ed in tutti gli ambiti, a partire dall'ambiente domestico fino ad arrivare ai più complessi processi industriali. Ormai tutte le macchine di utilizzo comune sono controllate e gestite da sistemi computerizzati completamente digitali. Non solo, fanno la loro comparsa nelle nostre vite, strumenti che fino a qualche anno fa erano semplicemente inconcepibili

(tablet, smartphone ecc...). Addirittura concetti di base, come l'illuminazione si stanno spostando sempre di più su tecnologie di tipo digitale soprattutto grazie all'avvento dei led. Più avanti nella trattazione prenderemo in esame le conseguenze di questo fenomeno sulle tematiche energetiche e sulla gestione efficiente dell'energia, per il momento osserviamo che lo sviluppo sempre più massiccio di tecnologie digitali, genera nei nostri impianti la presenza sempre maggiore di carichi non lineari connessi agli impianti stessi.





## 1.2 LA GENERAZIONE DISTRIBUITA

Negli ultimi anni, soprattutto in Europa, ma comunque in tutto il mondo, la generazione di energia elettrica sta cambiando profondamente, solo fino a 2 decenni fa, la generazione di energia elettrica era sostanzialmente centralizzata, soprattutto grazie allo sfruttamento dell'energia atomica, che ha dato la possibilità di impiantare grosse centrali a servizio di una utenza sempre più vasta ed energivora. Negli ultimi anni però, si è assistito ad una notevole rivoluzione anche nella produzione di energia elettrica, soprattutto grazie al fotovoltaico che, anche a causa di forti politiche incentivanti si è sempre più fatto largo nelle nostre vite, ma anche altre tecnologie come l'eolico, l'idroelettrico, la cogenerazione ecc... stanno vivendo uno sviluppo sempre maggiore.

Come questo fenomeno avrà ripercussioni sulla trasmissione dell'energia agli utenti finali, non è lo scopo della presente trattazione, ma sicuramente può essere interessante valutare in prima istanza quali sono le differenze principali nei due approcci. Al fine di semplificare la trattazione, schematizziamo di seguito la situazione della rete di trasmissione dell'energia elettrica nei due casi al fine di valutare qualitativamente l'impatto che questa modifica ha sull'utente finale:

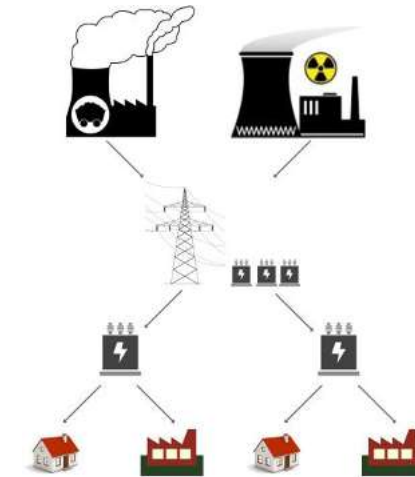


Figura 1: Rete di trasmissione a generazione centralizzata

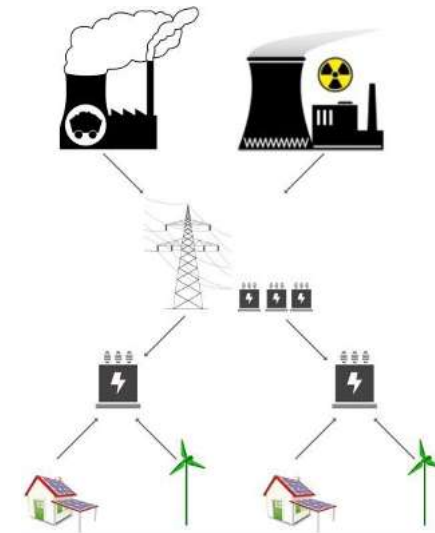


Figura 2: Rete di trasmissione a generazione distribuita

Come possiamo notare dalle 2 figure sovraesposte, la differenza più importante che possiamo rilevare è di tipo topologico. In particolare, nel caso della generazione distribuita, la potenza immessa in rete passa sempre attraverso dei sistemi di distribuzione centrali prima di arrivare agli utenti finali, mentre nel caso della generazione distribuita, non è sempre così, in pratica si possono avere degli scambi di energia direttamente dal generatore all'utenza senza passare dai sistemi di distribuzione centralizzati

Questo fenomeno ha un notevole impatto sulla qualità della potenza erogata dai generatori, in quanto non essendoci passaggi intermedi per le apparecchiature di distribuzione, la potenza erogata dai generatori distribuiti risulta essere meno efficiente di quella erogata dai generatori centralizzati. Negli ultimi anni, in ambito elettrico ed elettrotecnico, si sente sempre più spesso parlare di Power Quality, riferendosi alla qualità della potenza trasmessa dalle linee elettriche alle utenze.

### 1.3 SOVRATENSIONE O SOTTOTENSIONE

Il sovravoltaggio è un fenomeno per il quale la rete trasferisce potenza ad una tensione maggiore della tensione nominale. Il fenomeno può essere transitorio o stazionario. Nel primo caso, il discostamento dal valore nominale avviene per pochi istanti o pochi cicli, con ampiezze di pochi Volt fino a centinaia di Volt, spesso sono causati dalla commutazione di carichi induttivi, trasformatori sotto carico ecc.,

naturalmente questo tipo di disturbi può generare anche inefficienze energetiche, ma il vero problema connesso a questo tipo di disturbi è la possibilità di poter danneggiare i dispositivi connessi all'impianto. Mentre nel secondo caso, il disturbo può essere considerato stazionario quando la tensione della fornitura è costantemente superiore alla tensione nominale di esercizio che in Italia è di 230V per gli impianti monofase in bassa tensione e di 400V per gli impianti trifase in bassa tensione. Anche in questo caso, il disturbo potrebbe provocare, sul lungo periodo, danni ai dispositivi connessi all'impianto, anche se il fenomeno dovrebbe essere legato alla progettazione stessa degli apparecchi, che dovrebbero avere una tolleranza sulla tensione in ingresso di  $\pm 10\%$ , ma il vero problema è invece legato in molti casi all'efficienza energetica che ne consegue. In particolare, per la maggior parte dei carichi lineari connessi alle reti, un aumento della tensione, causa una riduzione della vita utile del dispositivo ed aumenta l'utilizzo di energia senza apprezzabili miglioramenti nelle performances.

## 1.4 DISTORSIONE ARMONICA

La trasmissione di potenza sulla rete elettrica dovrebbe avvenire attraverso un'onda di tipo sinusoidale alla frequenza di 50Hz (in Italia) con una tensione nominale di 230V, inoltre quest'onda chiudendosi su impedenze di tipo lineare dovrebbe generare nel circuito elettrico la circolazione di una corrente anch'essa di tipo sinusoidale con frequenza di 50 Hz, con un'ampiezza dipendente dalla parte Ohmica dell'impedenza ed al più uno sfasamento rispetto all'onda di tensione dipendente dalla parte immaginaria dell'impedenza stessa. Abbiamo utilizzato il termine "dovrebbe" sia con riferimento all'ingresso di tensione che alla generazione della corrente di linea, in quanto nel primo caso, non è detto che l'onda di tensione sia perfettamente sinusoidale in ingresso, ma anche nel caso lo fosse, non è detto che l'onda di corrente risultante sia perfettamente sinusoidale. Dal punto di vista matematico, l'onda in questione è comunque di tipo periodico, e pertanto può essere sviluppata in serie di Fourier, rappresentandola come la somma di infinite componenti sinusoidali con frequenza, ampiezza e fase differenti tra di loro. Tecnicamente le singole componenti dello sviluppo in serie sono definite armoniche, in particolare anche la sinusoide alla frequenza fondamentale è un'armonica.

Considerando un qualsiasi circuito elettrico alimentato da un'onda sinusoidale pura e chiuso solo su cari-

chi lineari, come abbiamo poc'anzi accennato l'onda di corrente risultante avrà un'unica componente alla frequenza dell'alimentazione e non avrà alcuna componente armonica di frequenza diversa dalla fondamentale, mentre nel caso in cui almeno uno dei carichi sia non lineare, si potranno avere armoniche di corrente ad una frequenza diversa dalla fondamentale, trascurando il fenomeno delle interarmoniche al momento, per i carichi elettrici le componenti di corrente risultanti con un contributo maggiore sono solitamente quelle a frequenze multiple della fondamentale, pertanto le armoniche prodotte possono essere ordinate numericamente riferendosi al multiplo della frequenza di interesse, ossia ad esempio per seconda armonica si intende un'armonica alla frequenza doppia della fondamentale. Inoltre per la maggior parte dei carichi non lineari connessi alle reti (ad es. alimentatori switching) le armoniche con ampiezza maggiore sono quelle con ordine dispari la terza la quinta la settima ecc... inoltre, nei casi reali, di solito le armoniche hanno un contributo di ampiezza maggiore nei numeri ordinali inferiori e sono quindi decrescenti, ossia in generale la terza armonica ha un'ampiezza maggiore rispetto alla quinta, la quinta rispetto alla settima e così via. Naturalmente anche in questo caso vanno analizzate le singole situazioni in quanto differenti carichi non lineari connessi alla rete in questione possono generare un contributo armonico differente tra di loro, e pertanto la somma di tali contributi potrebbe risultare differente.

Riferendosi all'onda di corrente generata si può definire la distorsione armonica totale come segue:

$$THD_i = \frac{I_t - I_f}{I_f} = \frac{\sum_2^{\infty} I_n - I_f}{I_f}$$

dove:

$I_t$  è la corrente totale

$I_f$  è la corrente alla frequenza fondamentale

Lo stesso dicasi per l'onda di tensione:

$$THD_v = \frac{V_t - V_f}{V_f} = \frac{\sum_2^{\infty} V_n - V_f}{V_f}$$

E più in generale per la potenza trasmessa:

$$THD_p = \frac{P_t - P_f}{P_f}$$

Questo indice ci dà informazioni, come il nome stesso ci indica sulla distorsione complessiva presente nelle forme d'onda. Naturalmente più il valore è maggiore di 0 tanto più la forma d'onda si allontana dal caso ideale. La presenza di distorsioni armoniche crea di per sé problemi anche di tipo energetico negli impianti. È possibile infatti dimostrare che la distorsione in corrente provoca effetti anche sulla forma d'onda di tensione che alimenta i carichi, e pertanto questo fenomeno genera conseguenze, anche sui carichi lineari connessi agli impianti, oltre che generare

altre perdite nel sistema conseguenti alla maggiore dissipazione di potenza sull'impedenza di linea e l'impedenza interna del generatore.

In generale, un carico lineare ha una banda passante pressoché infinita, ad esempio una lampadina ad incandescenza trasforma in energia termica tutta la potenza elettrica fornita in una banda praticamente infinita, il che significa che ad esempio alimentata la lampadina a 5V ad una frequenza di 400 Hz il filamento in essa presente si riscalderà, e verrà generato calore per effetto Joule.

Il problema è che la trasformazione in questione non genera emissioni luminose nella banda del visibile, o meglio genererà una minima quantità di emissioni luminose nel visibile e magari altre emissioni in bande luminose non visibili ad occhio nudo, ad es. ultravioletto o infrarosso, questo perché il filamento è concepito per lavorare alla frequenza di rete.

Questo ha 3 implicazioni importantissime:

- Il funzionamento al di fuori dei parametri nominali può portare ad una rottura prematura dell'apparecchio.
- L'energia luminosa erogata ha una componente indesiderata, pertanto si può affermare che l'energia in eccesso non è utilizzata per effettuare il lavoro per cui è concepito l'apparecchio, ma fondamentalmente rappresenta solo un disturbo.
- L'emissione di radiazioni al di fuori della luce visibile potrebbe risultare dannoso per il corpo umano che vi è esposto.

Se considerassimo altri tipi di carico come ad esempio motori elettrici, pompe o altro le conseguenze potrebbero essere anche peggiori.

Il risultato in generale è che tali distorsioni trasferiscono potenza ai carichi che la utilizzano in parte per effettuare il lavoro per il quale sono concepiti ed in parte per generare inefficienze che incrementano la possibilità di rottura dei carichi stessi. Dunque oltre al danno economico derivante dal maggiore utilizzo di energia, si genera anche un danno dovuto all'accorciamento della vita utile dei dispositivi stessi.

## 1.5 BILANCIAMENTO DELLE FASI

Nel caso di sistemi trifase, un altro fattore che contribuisce negativamente sulla qualità della fornitura è lo sbilanciamento tra le fasi, ossia la differenza tra le forme d'onda sulle singole fasi dell'alimentazione, tali differenze in generale possono essere sia riconducibili alla tensione alla frequenza fondamentale che di tipo armonico. Solitamente tali disturbi si presentano quando si utilizzano in modo misto carichi monofase e carichi trifase sulla stessa linea. Anche in questo caso il fenomeno ha conseguenze sia energetiche sui carichi trifase connessi, che conseguenze in termini di efficienza e di vita utile dei dispositivi. Dalla letteratura in questo ambito si apprende come la maggior parte delle inefficienze è generato sui motori trifase connessi al sistema.

## 1.6 SFASAMENTO

Un altro disturbo importante che si verifica nei carichi connessi ad una rete elettrica è lo sfasamento tra la forma d'onda di tensione e quella generata di corrente. Lo sfasamento tra tensione e corrente in generale, di per sé non genera problemi energetici sui carichi, o almeno non genera problemi in termini di energia attiva assorbita dai carichi, naturalmente la presenza di sfasamento genera inefficienze e maggiore impegno di potenza nella fase trasmissiva della potenza. In generale un carico anche lineare, non completamente ohmico, genera una differenza di fase della corrente rispetto alla tensione di alimentazione, sia in anticipo che in ritardo, a seconda se il carico in questione è ohmico-capacitivo oppure ohmico-induttivo. Questo genera la trasmissione della cosiddetta potenza reattiva, in particolare la potenza reattiva è potenza che non è utilizzata dai carichi per compiere un lavoro ma semplicemente per sostenere il campo magnetico. Il problema è che la potenza reattiva è trasmessa attraverso una corrente induttiva che aumenta l'impegno dei cavi elettrici connessi alla rete, inoltre una maggiore circolazione di corrente nel circuito genera perdite maggiori sulle impedenze serie del circuito stesso, in particolare sulla impedenza interna del generatore e sulla impedenza di linea, generando quindi perdite ohmiche (quindi di potenza attiva) sul sistema stesso.

In questo caso 2 fattori sono importanti nel bilancio energetico ed economico dell'impianto:

- In alcuni casi l'utilizzo di energia reattiva genera un costo per l'utente in termini di penali sulla bolletta.
- La corrente reattiva circolante genera dissipazione di energia attiva sulla linea.

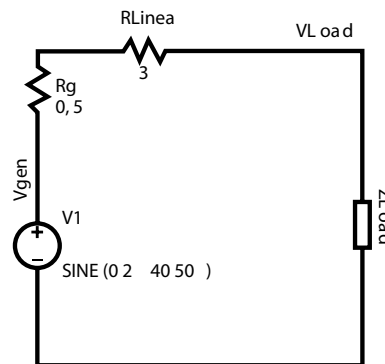
Non solo, è possibile dimostrare semplicemente, che questo fattore ha anche conseguenze sulla tensione di alimentazione dei carichi, in quanto la caduta di tensione sulla linea genera una minore tensione utile sul carico stesso a parità di potenza complessiva impegnata, in altri termini la trasmissione di potenza diventa fortemente inefficiente.

Molto spesso riferendosi alle reti elettriche si è soliti parlare di fattore di potenza riferendosi al rapporto tra la potenza complessiva trasmessa (potenza apparente) e la potenza attiva, e di solito tale fattore si confonde con il cosiddetto costi. In particolare quest'ultima affermazione è vera solo nel caso in cui si considerino solo carichi lineari, quindi per una rete di carichi lineari il costi corrisponde al fattore di potenza. In generale invece il fattore di potenza prende in considerazione anche la distorsione armonica totale.

## 2. RISPOSTA DEI CARICHI

### 2.1 PREMESSA

In questa sezione analizzeremo, anche servendoci di alcune simulazioni, il comportamento dei carichi in presenza dei disturbi sopraelencati. Riferiamoci per semplicità ad un circuito elettrico di tipo domestico, con una potenza contrattuale di 3 kW, che può essere schematizzato come segue: Per le simulazioni si utilizzerà un modello a parametri concentrati.



*In particolare:*

- $R_g$  è la resistenza "interna" del generatore
- $R_{Linea}$  è la resistenza di linea della rete dovuta principalmente alla presenza di cavi elettrici per la distribuzione della potenza. Si trascureranno per semplicità gli effetti capacitivi ed induttivi della impedenza stessa, il valore resistivo impo-

stato di 3 Ohm corrisponde a circa 350 mt di cavo di sezione media 2 mmq.

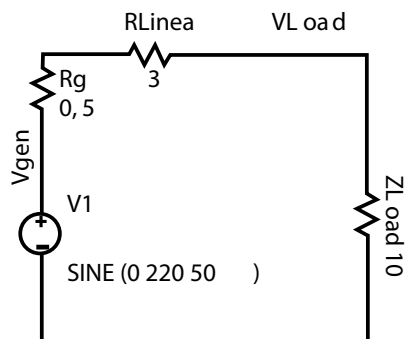
- $Z_{Load}$  è l'impedenza di carico, schematizzata come l'impedenza equivalente vista dal generatore

Il circuito in esame può essere diviso in due sezioni, una è la parte relativa all'alimentazione l'altra è la parte relativa ai carichi.

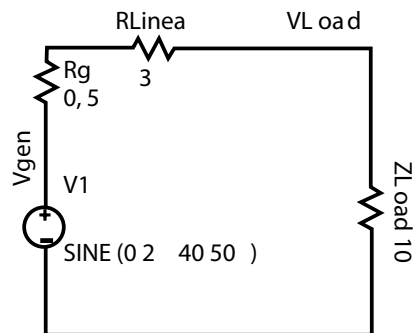
Al fine di valutare il bilancio energetico del circuito stesso considereremo una serie di fattori che di volta in volta si renderanno utili, ma in generale ci concentreremo sulla potenza attiva erogata dal generatore e sulla potenza attiva assorbita dal carico, in maniera tale da poter valutare l'efficienza nel trasferimento di potenza nelle varie situazioni.

## 2.2 SOVRATENSIONE STAZIONARIA SU CARICO OHMICO

Consideriamo come primo esempio la presenza di un carico puramente Ohmico ed andiamo ad analizzare gli effetti di un'alimentazione alla tensione superiore alla tensione ottimale sul sistema, supporremo una tensione ottimale di 220V:



Potenza attiva erogata dal generatore: 1785 W  
Potenza attiva assorbita dal carico: 1322 W



Potenza attiva erogata dal generatore: 2124 W  
Potenza attiva assorbita dal carico: 1573 W

Ricapitolando:

CARICO OHMICO – EFFETTI VARIAZIONI DI TENSIONE STAZIONARI		
	Tensione di rete ottimale	Tensione di rete elevata
Tensione di alimentazione:	220V	240V
Corrente di linea:	16.28A	17.73A
Fattore di potenza:	≈ 1	≈ 1
Distorsione armonica totale:	0%	0%
Impedenza resistiva del carico:	10 Ohm	10 Ohm
Potenza erogata dal generatore:	1785 W	2124 W
Potenza dissipata sul carico:	1322 W	1573 W



## Considerazioni

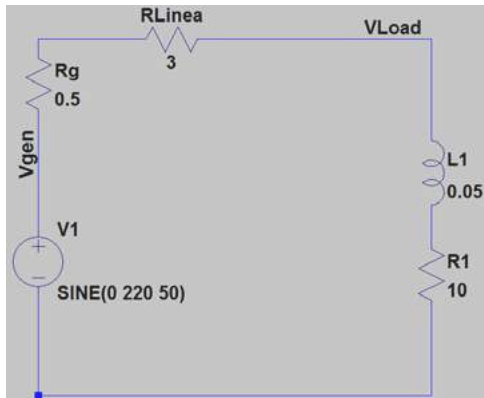
La prima considerazione da effettuare è che nel caso in oggetto la potenza complessivamente impegnata dal generatore è di circa il 16% inferiore nel caso di una alimentazione ottimale. Naturalmente, a causa della linearità del circuito anche la potenza distribuita al carico risulta essere del 16% inferiore, ma come abbiamo avuto modo di valutare trattando gli effetti di tensioni elevate sui carichi, questo non sempre si traduce in un aumento dell'efficienza del carico in oggetto, ad esempio se il carico è rappresentato da una o più lampade ad incandescenza collegate in parallelo, sicuramente alimentandole con una maggiore tensione alla frequenza fondamentale, si avrà una energia luminosa maggiore nella banda del visibile, ma si avrà un'energia maggiore anche nelle altre bande di emissione dell'apparecchio, pertanto la potenza luminosa complessiva nella banda del visibile non risulterà aumentata del 16% ma di una percentuale inferiore. Inoltre, uscire fuori dal range di tensione ottimale, per l'apparecchio in questione significa accorciare la sua durata di vita di molto in più del 16%, alcuni studi della Omran, nel caso delle lampade ad incandescenza, dimostrano che l'alimentazione di una lampadina a 240V ne diminuisce la vita utile del 55% rispetto ad un'alimentazione alla sua tensione nominale di esercizio.

Un altro fattore da tenere in considerazione è la perdita di energia ohmica attraverso la rete, nel caso dell'alimentazione ottimale abbiamo una perdita di  $(1785 - 1322)W = 463W$ , mentre nel caso di alimenta-

zione a tensione superiore abbiamo  $(2124 - 1173)W = 551W$ , anche in questo caso, dal punto di vista relativo la perdita percentuale è la stessa, ma in valore assoluto, la perdita di potenza è maggiore nel caso di alimentazione a tensione superiore, in quanto abbiamo circa 100W in più dissipati sulla linea, il che significa maggiore energia contabilizzata al contatore, e maggiore riscaldamento ed inefficienza dei cavi elettrici.

## 2.3 SFASAMENTO

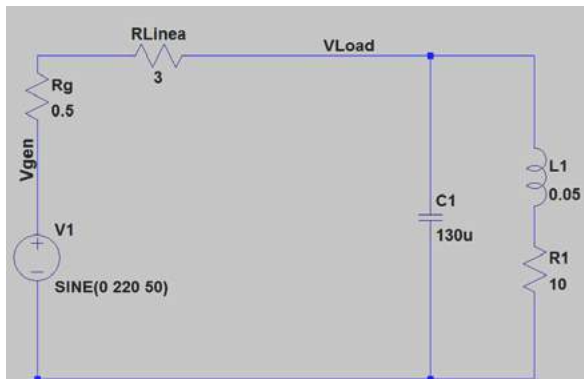
Consideriamo adesso la presenza nel circuito di un carico ohmico-induttivo:



Potenza erogata dal generatore: 632 W

Potenza assorbita dal carico: 561 W

Introduciamo in parallelo al carico un'impedenza capacitiva al fine di ottenere dallo stesso circuito un'impedenza equivalente ohmica vista dal generatore:



Potenza erogata dal generatore: 758 W

Potenza assorbita dal carico: 573 W

Ricapitolando:

CARICO OHMICO INDUTTIVO – EFFETTI SFASAMENTO		
	Carico equivalente ohmico	Carico equivalente ohmico-induttivo
Tensione di alimentazione:	220V	220V
Corrente di linea:	5.73A	8.03A
Fattore di potenza:	0.99	0.66
Distorsione armonica totale:	0%	0%
Potenza erogata dal generatore:	758 W	632 W
Potenza dissipata sul carico:	561 W	573 W

## Considerazioni

Per il caso in esame, possiamo rilevare 2 considerazioni importanti:

1. La potenza erogata dal generatore nel caso di un carico ohmico induttivo, rispetto al caso del suo equivalente ohmico è maggiore di circa il 18%.
2. La potenza effettivamente utilizzata sul carico è di circa il 3% superiore.

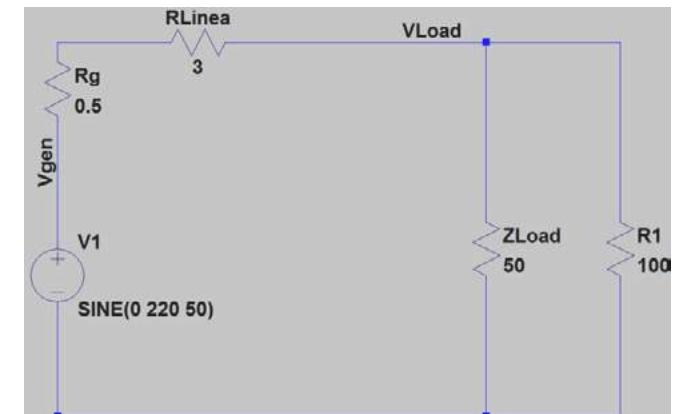
La prima affermazione ci mette nella condizione di poter affermare che migliorando il fattore di potenza del circuito, otteniamo anche un consistente risparmio sulla potenza complessiva impegnata, pertanto il bilancio energetico risulta essere positivo nel caso in oggetto, inoltre notiamo come il carico stesso ne beneficia in quanto la potenza che utilizza a parità di condizioni è leggermente maggiore rispetto al caso precedente.

Naturalmente questa condizione è verificata con una tensione di alimentazione di 220V, per tensioni superiori il problema è più articolato, in quanto l'inserimento di carichi induttivi genera uno sfasamento con conseguente caduta di tensione sul carico dovuta all'effetto dell'impedenza di linea, naturalmente effettuando il rifasamento del sistema, la situazione migliora dal punto di vista energetico, con le stesse modalità che abbiamo appena analizzato, ma in realtà ci ritroviamo nella condizione precedente di sovratensione stazionaria del carico, pertanto la dis-

sipazione sul carico va comunque rimodulata al fine di farlo funzionare nelle sue condizioni ottimali di esercizio, quest'ultimo fattore genera un risparmio ancora maggiore e pertanto è un elemento auspicabile, di cui ci occuperemo nel seguito.

## 2.4 DISTORSIONE ARMONICA

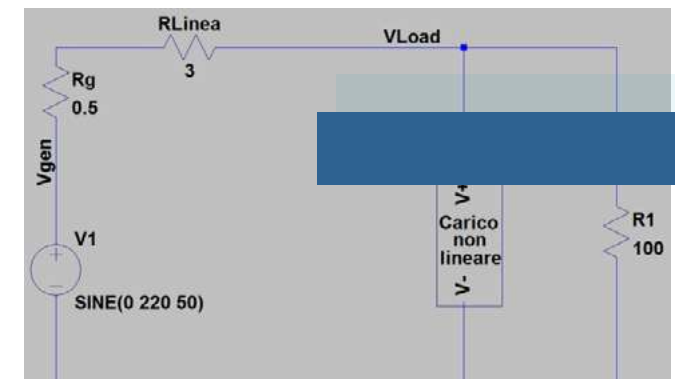
Consideriamo adesso la presenza nel circuito di carichi misti lineari e non lineari:



Potenza erogata dal generatore: 654 W

Potenza assorbita dal carico: 592 W

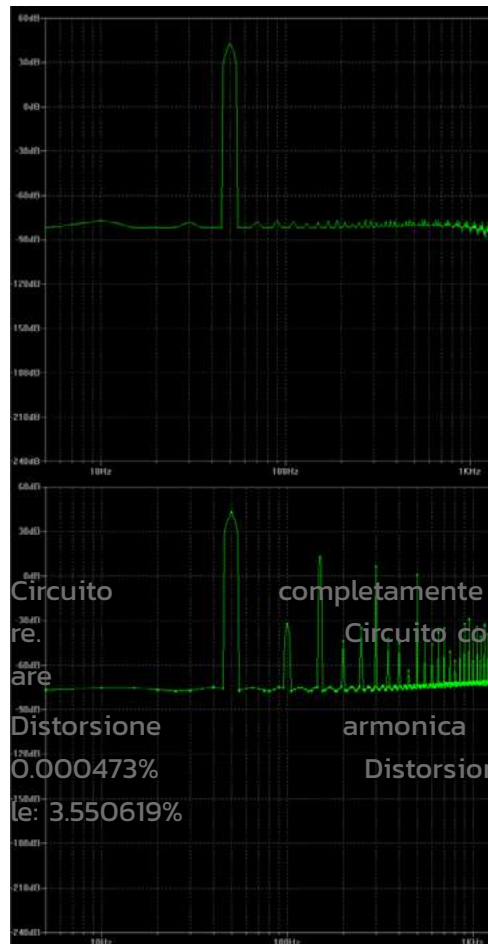
Sostituiamo il carico ohmico da 50 ohm con un carico della stessa potenza ma non lineare:



Potenza erogata dal generatore: 656 W

Potenza assorbita dal carico: 586 W

Vediamo questa situazione nel dettaglio, consideriamo la trasformata di Fourier della tensione sul carico nella banda 0 – 1kHz.



Ricapitolando:

CARICO OHMICO INDUTTIVO – EFFETTI ARMONICHE		
	Carico equivalente ohmico	Carico equivalente ohmico-induttivo
Tensione di alimentazione:	220V	220V
Corrente di linea:	4.21A	4.46A
Fattore di potenza:	≈ 1	0.95
Distorsione armonica totale:	≈ 0%	3.55%
Potenza erogata dal generatore:	654 W	656 W
Potenza dissipata sul carico:	592 W	586 W

## Considerazioni

Per il caso in esame, possiamo rilevare 3 considerazioni:

- La potenza erogata dal generatore nel caso di un circuito non lineare, rispetto al caso del suo equivalente ohmico è maggiore di circa lo 0,4 %.
- La potenza complessivamente trasmessa al carico è di circa l'1% superiore.
- La potenza trasmessa al carico alla frequenza di 50 Hz è inferiore del 3,5%, tale percentuale di potenza è trasmessa fuori banda.

In questo caso, il carico non lineare genera una circolazione di una corrente con un alto contenuto armonico fuori banda, tale corrente di per sé non genera problemi agli altri carichi in quanto circola solo tra il generatore ed il carico interessato. Il problema è che la variazione di tensione sull'impedenza di linea ha anch'essa un elevato contenuto armonico e pertanto la tensione complessiva di alimentazione dei carichi risulta affetta da distorsioni armoniche che dipendono, come detto, dalla potenza del carico distorcente e dall'impedenza di linea, naturalmente tali distorsioni vengono assorbite dai carichi ohmici e trasformate in calore, senza presumibilmente alcun vantaggio dal punto di vista dell'efficienza, anzi con svantaggi a volte consistenti riguardo la durata del dispositivo. Pertanto possiamo affermare che, sebbene in prima istanza dal punto di vista del bilancio energetico sembrerebbe che non ci siano variazioni consistenti (1%), dal punto di vista dell'efficienza dei carichi ci sono variazioni più consistenti (3-4%), pertanto, la potenza totale assorbita dal carico è virtualmente inferiore di circa il 5% se si considera la potenza utile al lavoro (quella erogata a 50 Hz).

precedenti, in presenza di carichi prevalentemente ohmici con problemi di sovratensione stazionaria, o comunque lineari, nel caso di particolari carichi non lineari (come ad esempio gli alimentatori switching) la diminuzione di tensione può portare addirittura incrementi di consumo, infatti, tali carichi funzionano a potenza costante, ossia assorbono sempre la stessa quantità di potenza anche a fronte di variazioni di tensione, pertanto una variazione di tensione in diminuzione porta ad un aumento di corrente nel nodo, e quindi nella linea, tale corrente, naturalmente aumenta le perdite sui cavi di trasmissione.

## 3 LE TECNOLOGIE ESISTENTI

### 3.1 OTTIMIZZAZIONE DI TENSIONE

L'ottimizzazione di tensione è una tecnica di risparmio energetico che viene adottata installando in serie alla linea di alimentazione un trasformatore al fine di diminuire o incrementare la tensione disponibile al carico.

L'ottimizzazione può avvenire in maniera statica o dinamica a seconda che la tensione sia diminuita in maniera fissa di una certa percentuale oppure sia variata in maniera dinamica durante il normale funzionamento del circuito.

Normalmente si ha un risparmio energetico, come abbiamo avuto modo di apprezzare nelle simulazioni

## 3.2 RIFASAMENTO

Si definisce rifasamento qualsiasi provvedimento adoperato per aumentare (o come si dice comunemente a migliorare) il fattore di potenza ( $\cos \varphi$ ) di un dato carico, allo scopo di ridurre a pari potenza attiva assorbita, il valore della corrente che circola nell'impianto. Lo scopo del rifasamento è soprattutto quello di diminuire le perdite d'energia e di ridurre l'assorbimento di potenza apparente proporzionalmente ai macchinari e alle linee esistenti in un sito industriale. Il rifasamento degli impianti ha acquistato importanza poiché l'ente distributore dell'energia elettrica ha imposto clausole contrattuali attraverso i provvedimenti tariffari del CIP (n° 12/1984 e n° 26/1989) che obbligano l'utente a rifasare il proprio impianto pena il pagamento di una penale. Nei circuiti con particolari utilizzatori come le lampade a filamento, gli scaldacqua, certi tipi di forni, la potenza apparente assorbita è tutta potenza attiva. Nei circuiti con utilizzatori che hanno al loro interno avvolgimenti come i motori, le saldatrici, gli alimentatori delle lampade fluorescenti, i trasformatori, una parte della potenza apparente assorbita viene impegnata per eccitare i circuiti magnetici e non è quindi impiegata come potenza attiva ma come potenza generalmente chiamata potenza reattiva. Dal punto di vista del bilancio energetico complessivo il rifasamento diminuisce la quantità di energia reattiva assorbita dal circuito, ma non diminuisce direttamente l'energia attiva utiliz-

zata, ovvero la diminuzione di energia attiva è in generale una conseguenza del fatto che diminuiscono le perdite sui conduttori in quanto l'impedenza serie dei conduttori stessi è attraversata da una corrente complessivamente minore, in realtà però non tutta quella energia attiva è effettivamente risparmiata, in quanto la minore dissipazione sui conduttori porta ad una caduta di tensione inferiore sul carico, e nel caso di carichi ohmici questo significa maggiore dissipazione di energia.

É chiaro comunque che in questo caso quell'eccesso di energia è positivo per il carico, a meno di non trovarsi nel caso di sovratensioni stazionarie. Il rifasamento dei carichi può essere centralizzato, distribuito o misto, nel primo caso viene rifasato tutto l'impianto a monte del carico e a valle del generatore, pertanto all'uscita del generatore il costo migliora ma non è detto che ci sia un miglioramento in ogni maglia del circuito, nel secondo caso, i carichi sono rifasati singolarmente, e l'effetto è un miglioramento del costo complessivo a valle del generatore, nel terzo caso, si ha una soluzione mista tra le prime due. Normalmente il rifasamento dei carichi si ottiene ponendo in parallelo ai carichi stessi un generatore di potenza reattiva in contro fase rispetto alla potenza reattiva del carico, in maniera tale da annullare la potenza reattiva in uscita. Il più semplice generatore di potenza reattiva nei circuiti sinusoidali è il condensatore, pertanto vengono inseriti uno o più condensatori in parallelo ai carichi al fine di ottenere un migliora-

mento del costi. Esistono tuttavia altre tecniche come ad esempio i compensatori statici o i filtri attivi.

### 3.3 FILTRAGGIO ARMONICO

Il filtraggio delle armoniche nei sistemi di potenza, normalmente avviene inserendo dispositivi nel circuito atti a diminuire la distorsione armonica totale normalmente in corrente, al fine di migliorare anche gli effetti di distorsione sulla tensione. Esistono 2 categorie principali di filtri adatti a questo scopo:

- **Filtri passivi**
- **Filtri attivi**

Nel primo caso c'è un'ulteriore distinzione tra filtri sintonizzati e filtri induttivi. I filtri sintonizzati sono particolari filtri rlc accordati su una frequenza specifica e solitamente collegati a massa, in alcuni casi si possono utilizzare anche filtri passa banda o passa alto al fine di creare per i disturbi a quelle frequenze una via a bassa impedenza verso massa ed eliminare i disturbi all'origine. Nel caso invece delle induttanze di linea il principio è quello dei filtri LR passabasso, infatti l'induttanza di linea forma con il circuito ohmico a valle un filtro passabasso che non lascia passare potenza alle frequenze lontane dai 50 Hz. Questo tipo di soluzioni, naturalmente migliora la situazione

al carico mitigando il fattore di distorsione armonica totale, ma dal punto di vista del bilancio energetico la situazione resta inalterata, infatti i disturbi vengono convogliati a massa, dopo l'attraversamento del contatore e pertanto l'energia che viene deviata a massa è comunque contabilizzata. I filtri attivi sono dal punto di vista del carico dei generatori di corrente in parallelo che iniettano una corrente uguale e contraria a quella del carico distorcente fuori banda ed annullano quindi le correnti armoniche generate dai carichi stessi.

Funzionano attraverso la modulazione della tensione di linea, fanno un'analisi della situazione di rete, ed iniettano le correnti di compensazione, naturalmente per iniettare in maniera corretta tali correnti hanno bisogno di frequenze di switching elevatissime superiori a più del doppio della frequenza dell'armonica massima di compensazione, pertanto hanno bisogno di dispositivi interni particolarmente efficienti e veloci, di solito vengono utilizzati gli IGBT per poter lavorare alla frequenza di switching desiderata. Questo naturalmente rende tali dispositivi particolarmente costosi. Inoltre dal punto di vista del bilancio energetico la situazione è simile al caso dei filtri passivi, in quanto a seconda dell'efficienza dei filtri i per compensare i disturbi viene assorbita una quantità equivalente di potenza. La cosa interessante è che i filtri attivi possono migliorare anche il costi dell'impianto in quanto funzionano anche da generatori di energia reattiva. Inoltre altro aspetto molto interessante è che filtri di portate anche diverse tra di loro

possono essere inseriti in parallelo e non provocano disturbi al circuito né rischi di risonanza.

### 3.4 FILTRO EMI

Il Filtro EMI è un filtro passivo presente nella gran parte delle apparecchiature elettroniche, per permettere a tali dispositivi di rispondere alle normative della compatibilità elettromagnetica, in particolare a quelle riguardanti le emissioni condotte. In sostanza, il filtro EMI è un filtro passa basso che viene collegato come ultimo stadio tra l'apparecchiatura e la rete di alimentazione, in modo da attenuare le componenti di disturbo che ogni dispositivo elettronico tenderebbe ad emettere. Ovviamente, il filtro deve risultare trasparente alla frequenza di alimentazione (50-60 Hz) per permettere il corretto funzionamento del dispositivo, mentre deve agire nel campo di frequenze stabilite dalla normativa (150kHz-30MHz).

### 3.5 PROFILAZIONE DEI CONSUMI

Esistono una serie di dispositivi sul mercato che consentono di profilare i consumi degli utenti, ossia di capire come gli utenti utilizzano l'energia elettrica durante un certo periodo di interesse. Naturalmente tali sistemi di per sé non producono alcun miglioramento sull'impegno di potenza da parte dell'utente, ma hanno 2 implicazioni importanti che consentono di ottimizzare i consumi:

- La consapevolezza dei consumi per gli utenti può portare ad una maggiore attenzione e ad un risparmio.



- L'implementazione di un sistema esperto che analizzi i dati in questione e li rielabori può portare ad una gestione più efficiente dell'energia e ad un risparmio consistente, senza modificarne le abitudini di consumo.

## 4. ANT

### 4.1 CONSIDERAZIONI INIZIALI

Prima di entrare nel merito del progetto, è bene fare alcune precisazioni sulle problematiche che abbiamo affrontato nei capitoli precedenti e sulle soluzioni attualmente presenti sul mercato.

Abbiamo poi anzi analizzato, i sistemi di ottimizzazione della tensione, ne esistono di vari tipi sul mercato, anche se nella pratica sono dispositivi che riducono semplicemente la tensione di rete, alcuni staticamente altri dinamicamente, in particolare tra questi ultimi figurano gli stabilizzatori di tensione. Chiaramente, in questo caso un sistema di ottimizzazione della tensione potrebbe essere utile per avere un risparmio ma bisogna stare molto attenti al funzionamento. Abbassare staticamente sicuramente non è una soluzione efficiente in quanto l'innalzamento o l'abbassamento della tensione dipendono normalmente dalle condizioni di carico. Naturalmente in questo caso bisogna anche stare attenti alle condizioni della linea di alimentazione, in quanto potrem-

mo creare problemi di funzionamento o danneggiare i carichi stessi. In pratica una sovratensione o una sotto tensione stazionaria può essere positiva o negativa per un impianto a seconda se ci troviamo in presenza di carichi a potenza variabile o carichi a potenza costante (alimentati – non lineari), per cui non è possibile prevedere a priori la corretta modalità di funzionamento.

Abbiamo poi studiato i sistemi di rifasamento e di filtraggio, anche in questo caso ci sono molte precisazioni da effettuare sotto il profilo energetico e della sicurezza dell'impianto. In particolare, supponiamo di trovarci di fronte al caso di un impianto con carico prevalentemente ohmico- induttivo ed in presenza di sovratensione stazionaria, in questo caso a seconda del fattore di potenza del carico ci sarà una caduta di tensione di un certo valore tra il generatore ed il carico stesso, tale caduta di tensione potrebbe portare il carico al valore di tensione nominale, l'introduzione di un sistema di rifasamento e filtraggio porta come beneficio un' aumento del fattore di potenza, quindi una circolazione di corrente inferiore nel ramo serie del circuito e pertanto un aumento della tensione utile al carico. Quest'ultimo aspetto, molto spesso si traduce in uno spreco di energia attiva maggiore a seconda del rapporto tra l'impedenza di linea e l'impedenza di carico. Stesso discorso vale, come abbiamo potuto vedere dalle simulazioni per quanto riguarda il contributo armonico alle correnti ed alle tensioni di linea, in questo caso accentuato ed aggra-

vato dal fatto che in presenza di disturbi armonici c'è anche il problema della sicurezza dei carichi e dell'intero impianto.

Il progetto ANT nasce appunto dall'esigenza di coniugare gli apporti positivi delle singole tecnologie prese in considerazione in un unico prodotto. La vera novità ed il più importante valore aggiunto del prodotto è proprio il suo approccio dinamico alla gestione dei carichi, in particolare il dispositivo è in grado istante per istante di analizzare la rete elettrica a cui è connesso sia sotto il profilo dell'alimentazione che del carico e di alimentare i carichi in maniera ottimale in qualsiasi configurazione di funzionamento. Il dispositivo è in grado di analizzare i parametri di rete con una precisione dello 0,1% sia sullo spettro delle tensioni che sullo spettro delle correnti e analizzando il livello emissivo dei carichi è in grado di capire la composizione interna della rete oltre che di interpretare per inferenza il contributo delle singole impedenze, con particolare riferimento alla differenza tra le impedenze di carico e le impedenze di trasmissione e parassite, in questo modo l'apparecchiatura è in grado di ottimizzare il trasferimento di potenza verso le impedenze di carico, minimizzando le perdite di trasmissione e parassite.

Il progetto ANT nasce per rispondere alla crescente esigenza di ottimizzare il trasferimento di potenza tra un qualsiasi generatore elettrico e una rete di carichi ad esso connessi.

In questo ambito per ottimizzazione intendiamo una serie di provvedimenti atti a migliorare la power quality in entrata all'impianto e compensare gli effetti negativi dovuti all'inserzione dei carichi, come abbiamo avuto modo di apprezzare dalle simulazioni analizzate.

E' bene precisare che al momento per come è composto il sistema non esistono soluzioni alternative uguali, ma esistono comunque prodotti succedanei che si avvicinano alla soluzione proposta.

## 4.2 PROGETTO ATTUALE / DESCRIZIONE DEL DISPOSITIVO

Sistema di adattamento dell'impedenza dei circuiti elettrici utilizzatori all'impedenza del generatore, per il miglioramento dell'efficienza degli impianti la salvaguardia dei dispositivi e il risparmio energetico.

Il dispositivo, una volta connesso alla rete elettrica è in grado di analizzare tutti i parametri di funzionamento della rete, sia quelli relativi alla power quality esterna che ai fattori di disturbo interni. Lo stesso, è in grado di attenuare i disturbi, ed utilizzarne l'energia per ottimizzare la tensione ed i flussi di corrente interni. Inoltre è in grado di bilanciare il profilo di carico sulle fasi e le tensioni di alimentazione, pertanto è anche in grado di bilanciare le 3 correnti e le 3 correnti di fase. Il profilo di funzionamento è totalmente configurabile e gestibile anche da remoto così come i dati derivanti dall'analisi della rete.

Il prodotto prevede la variante base denominata ANT versione 2.1, la variante TG che include le funzionalità di telegestione del dispositivo, come innanzi meglio

specificate e la variante TL che include le funzionalità di telelettura come innanzi meglio specificate.

Il dispositivo va collegato all'impianto, sia domestico che aziendale, a valle del contatore ed in ingresso alla linea di distribuzione primaria. Una volta collegato al circuito è in grado di calcolare l'impedenza vista dal contatore nei confronti del circuito ed ottimizzare tale impedenza al fine di migliorare il trasferimento di energia tra il contatore e l'impianto, riducendo di fatto l'energia dissipata dall'impianto per fattori non riconducibili all'utilizzo dei dispositivi stessi. Inoltre il dispositivo agisce anche come ottimizzatore della Power Quality relativa alla linea in ingresso. La Power Quality è la caratteristica della rete elettrica di trasferire potenza in modo efficiente alle utenze ed il più possibile eliminando gli sprechi.

### **Telegestione**

Il dispositivo telegestito include tutte le funzionalità di base con in più la possibilità di gestire completamente da remoto tutti gli apparecchi installati. La telegestione dei dispositivi è molto importante ai fini del miglioramento dei parametri di funzionamento del dispositivo, in quanto c'è la possibilità di riconfigurare da remoto ogni singolo dispositivo in base alla situazione di funzionamento standard del periodo di operatività. Inoltre tramite la telegestione è possibile avere in ogni momento dal proprio ufficio il quadro completo della situazione di funzionamento dei dispositivi ed eventualmente intervenendo dal proprio ufficio è possibile bypassare ogni dispositivo discon-

nettando il dispositivo stesso dall'impianto al quale è collegato. Inoltre c'è la possibilità in caso si verifichi qualche anomalia sui dispositivi di avere una notifica del tipo di anomalia che si è verificata, ed eventualmente si sia rotto qualche pezzo internamente è possibile sapere in anticipo il pezzo da sostituire ed effettuare un servizio di assistenza più preciso e più efficiente, naturalmente con la possibilità di contattare il cliente direttamente ed avvertirlo che c'è stata un'anomalia e che si sta provvedendo ad intervenire in assistenza.

### **Monitoraggio**

Il prodotto, naturalmente, viene venduto con una rete di sensori interna che verifica il funzionamento di tutti i singoli componenti interni, al fine di monitorare tutti i parametri di funzionamento del dispositivo, ed è quindi in grado di capire subito se ci sono delle anomalie oppure dei malfunzionamenti nel sistema e di indicare al servizio di assistenza il problema riscontrato e le possibili soluzioni da applicare per risolvere tempestivamente il problema.

### **Software**

Il prodotto telegestito dal punto di vista architetturale è composto da un server centrale e dedicato che provvede a comunicare con tutti i dispositivi in maniera tale da avere sempre ben chiara la situazione ed i parametri di funzionamento di tutti gli apparecchi connessi. Inoltre da parte dell'azienda è prevista

la possibilità di accedere ad un software e verificare in ogni momento lo stato di tutti i dispositivi, è possibile, inoltre attraverso lo stesso software modificare la configurazione di ogni singolo dispositivo ed eventualmente disconnetterlo dall'impianto, il tutto in maniera semplice e veloce. È prevista inoltre la possibilità di fornire un software dedicato ad altri utenti che si occupano dell'assistenza sulle singole zone, in maniera tale da dare la possibilità agli stessi di gestire tutti i dispositivi presenti sulla propria zona. Naturalmente in ogni caso sia l'azienda che chi fa assistenza ricevono notifiche circa eventuali malfunzionamenti dei dispositivi, ed eventualmente le i ticket di assistenza da gestire.

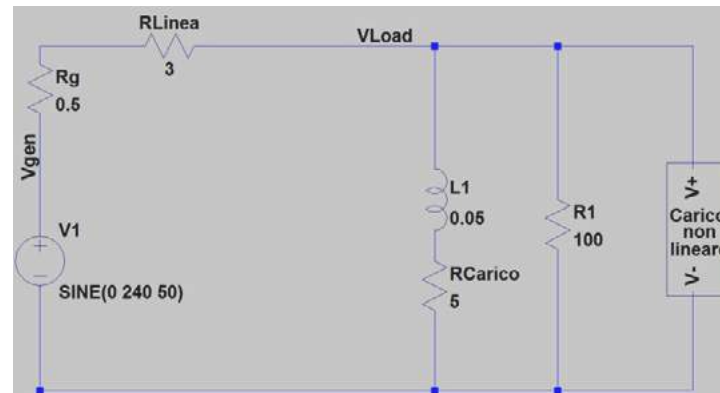
### **Telelettura**

Il prodotto teletto include tutte le funzionalità del prodotto telegestito, con la possibilità inoltre di avere a disposizione anche tutti i dati relativi ai consumi degli utenti, tutto su un' unica piattaforma, semplice e funzionale. Le funzionalità di telelettura sono accessibili all'azienda, inoltre possono a discrezione dell'azienda essere messe a disposizione della rete di assistenza, ma soprattutto possono essere messe a disposizione dei singoli utenti proprietari del dispositivo. Gli utenti possono comodamente accedere ai loro profili di consumo sia via web sul sito dell'azienda, sia via smartphone e tablet, con un'unica interfaccia semplice ed intuitiva. La grande novità è che grazie al sistema è possibile monitorare non solo i consumi elettrici ma anche i consumi di acqua

e gas, inoltre è possibile addirittura gestire i dati di produzione di eventuali impianti a fonti rinnovabili presenti nell'immobile, come ad esempio impianti fotovoltaici, mini eolici, solare termico ed altro.

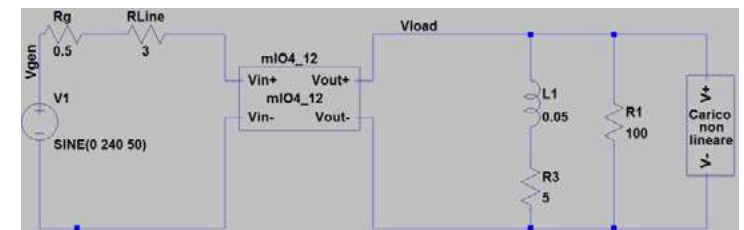
## 4.2 DATI DI PROGETTO E SIMULAZIONI

Vediamo adesso come il sistema interagisce con l'impianto elettrico, simulando una situazione reale, dove siano presenti fenomeni di sovratensione stazionaria, sfasamento e presenza di carichi non lineari, in questo caso, come si può vedere dallo schema non stiamo prendendo in considerazione la non linearità della linea di alimentazione, ossia non sono presi in considerazione i disturbi provenienti dall'esterno, ma solo i disturbi generati nella linea interna:



Potenza erogata dal generatore: 1094 W

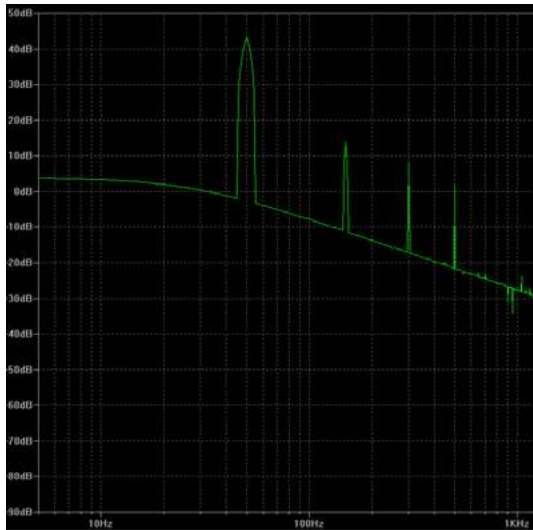
Potenza assorbita dal carico: 738 W



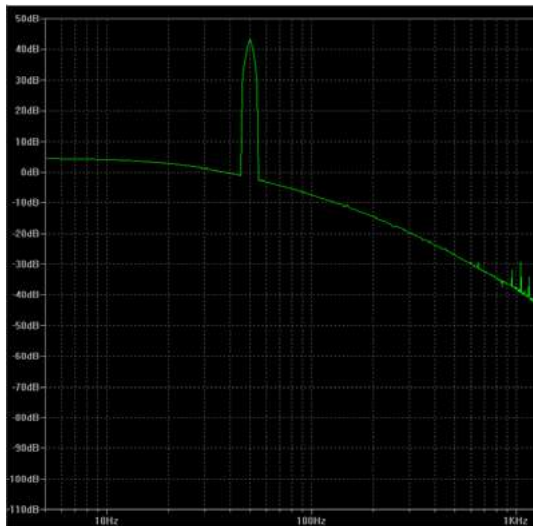
Potenza erogata dal generatore: 843 W

Potenza assorbita dal carico: 756 W

Analisi armonica sulla tensione di alimentazione dei carichi (VLoad):

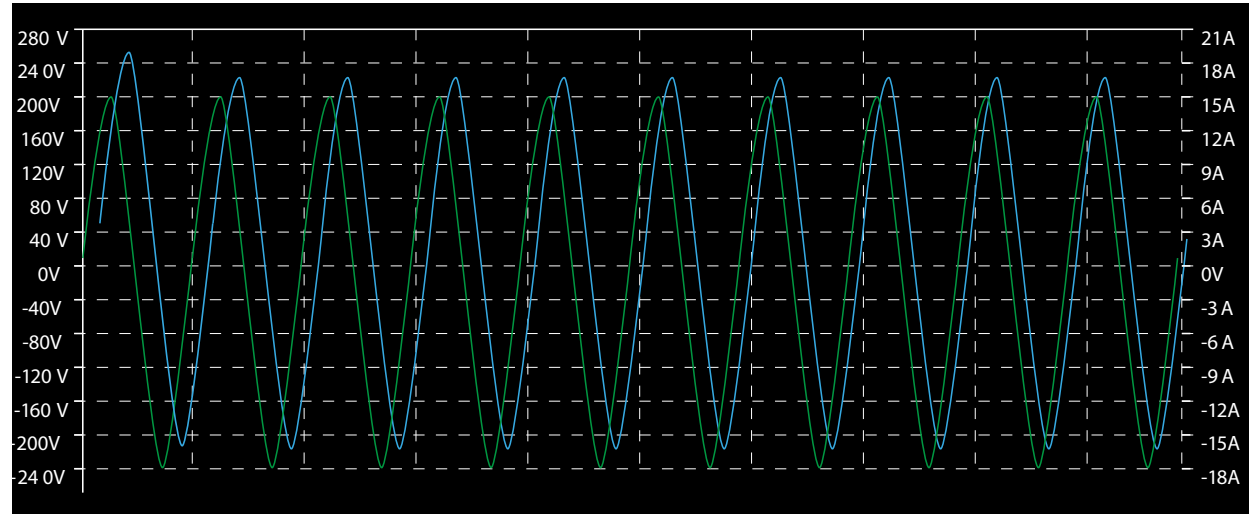


Distorsione armonica totale: 3.479955%

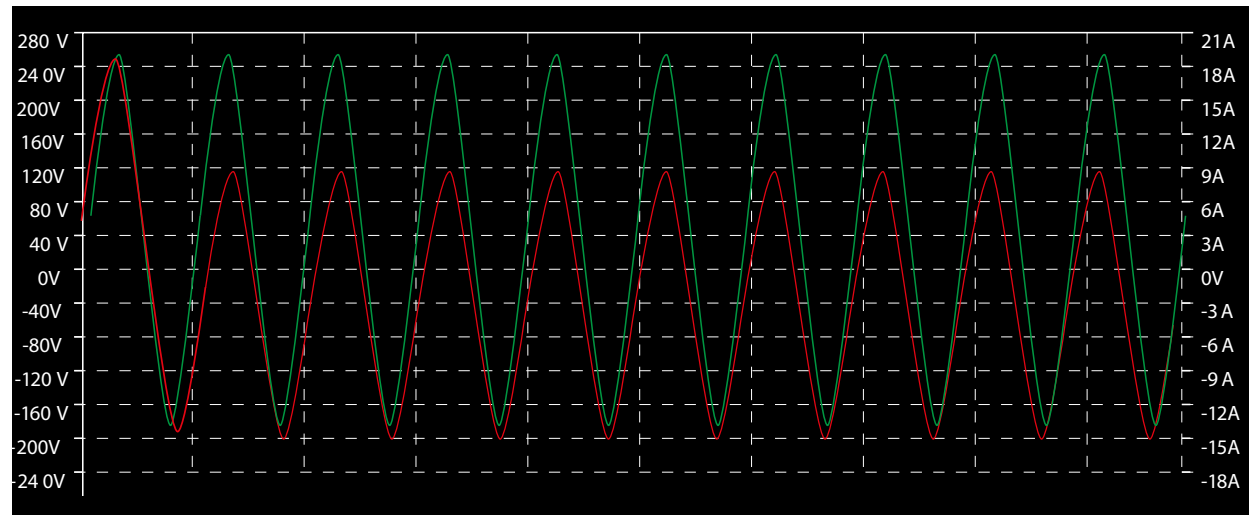


Distorsione armonica totale: 3.479955%

Le forme d' onda risultanti:  
Senza ANT:



Con ANT



## Effetti inserzione ANT

	Senza ANT	Con ANT
Tensione di alimentazione:	240V	240V
Corrente di linea:	10A	5A
Fattore di potenza:	0.64	0.99
Distorsione armonica totale:	3.5%	0.01%
Potenza attiva erogata dal generatore:	1094 W	843 W
Potenza attiva dissipata sul carico:	738 W	756 W

### CONSIDERAZIONI

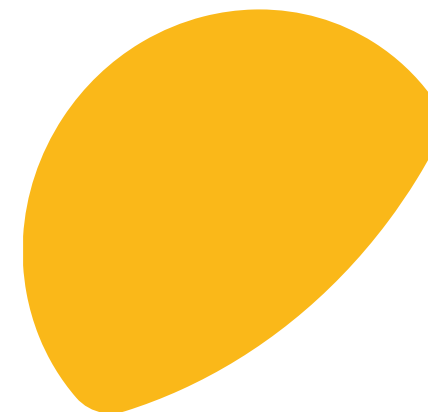
- La potenza attiva distribuita dal generatore senza l'inserimento del sistema è superiore al 18%;
- L'efficienza sul carico è del 3% circa con l'attivazione del sistema
- La distorsione armonica totale della tensione sul carico è trascurabile con l'inserimento dell'apparecchio altrimenti sarebbe di circa il 3,5%. Così il carico sul sistema (50 Hz) è ottimizzato oltre il 3%.
- Il fattore di potenza del circuito aumenta notevolmente e si avvicina all'efficienza massima permessa.
- La corrente in circolo è circa il 50% più in meno dopo l'inserimento del sistema e di conseguenza le dispersioni sul cavo sono chiaramente inferiori.

» **Si scrive ESE,**  
**si legge EASY,**  
**facile** come  
risparmiare  
energia.





» **Scopri  
il mondo ESE**  
e tutte le opportunità  
**per il tuo business!**







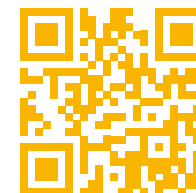
*Sede legale*  
Corso Giuseppe Garibaldi 86  
20121 - Milano (MI) Italy

*Sede amministrativa*  
Via San Martino, 87  
Parco dei Ciliegi  
82016 Montesarchio (BN) Italy

+39 02 87.368.229  
+39 02 87.368.222  
  
info@ese.energy  
assistenza tecnica  
service@ese.  
energyC.F. e P.I.:

08999150967  
R.E.A.: MI2061570

[www.ese.energy](http://www.ese.energy)  
follow us on  



Scansiona il qr code  
e scopri **ESE.ENERGY**